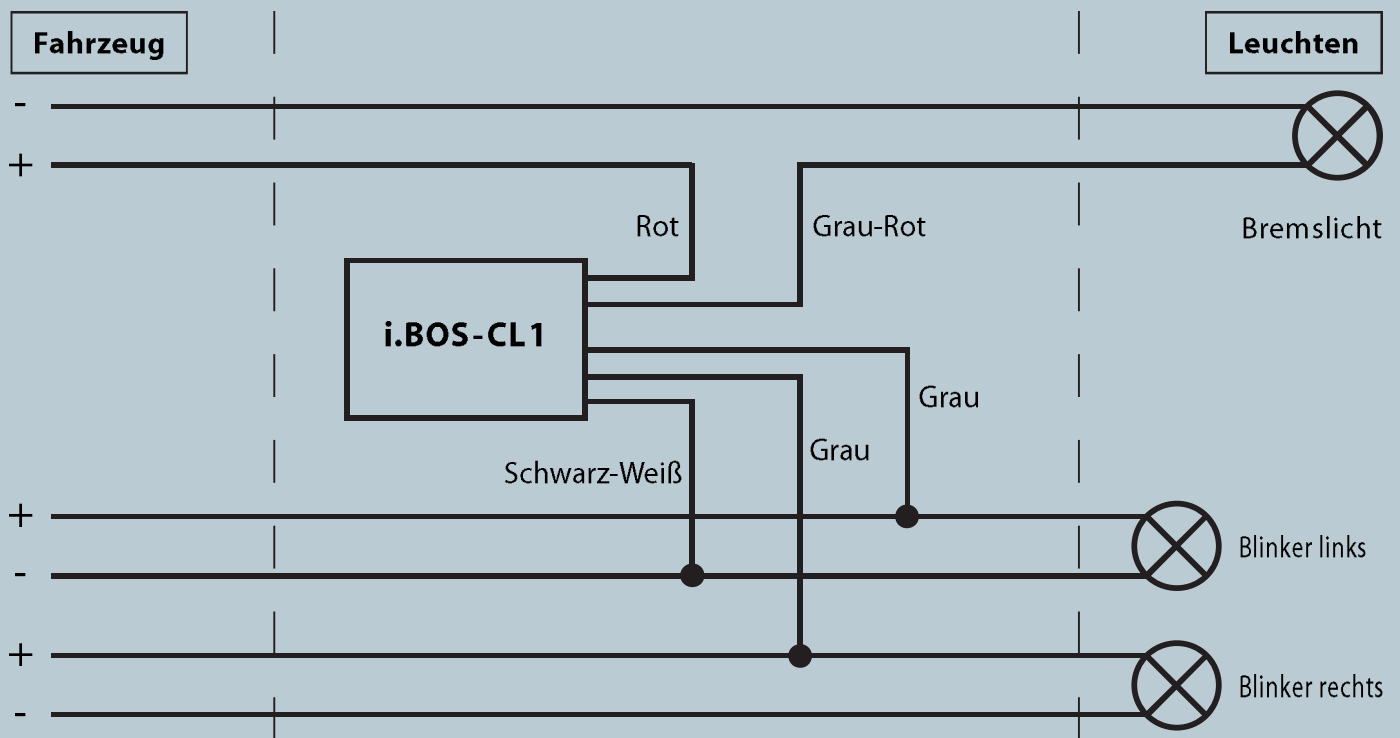


## Schaltplan i.BOS-CL1

Sorgt für die einwandfreie Funktion der Blinkkontrollleuchte und Warnleuchte beim Einsatz von DF-Kombinationen.\*



\*Zusätzlich muss ggf. die Option „LED Blinker“ in der Software aktiviert werden.

Erforderlich ist 1 Set für 2 DF-Blinker (Blinker, Rücklicht, Bremslicht).