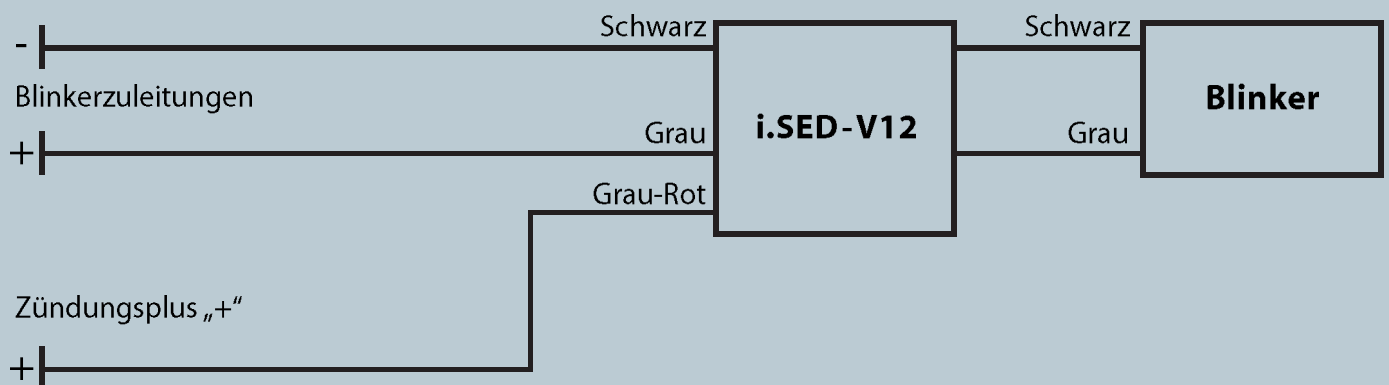


## Schaltplan i.SED - V12

Bietet Sonderlösungen beim Anbau von Kellermann Blinkern.  
Verdrahtungsplan für den Anbau von Blinkern mit höherer Leistungsaufnahme [Watt] als original.\*

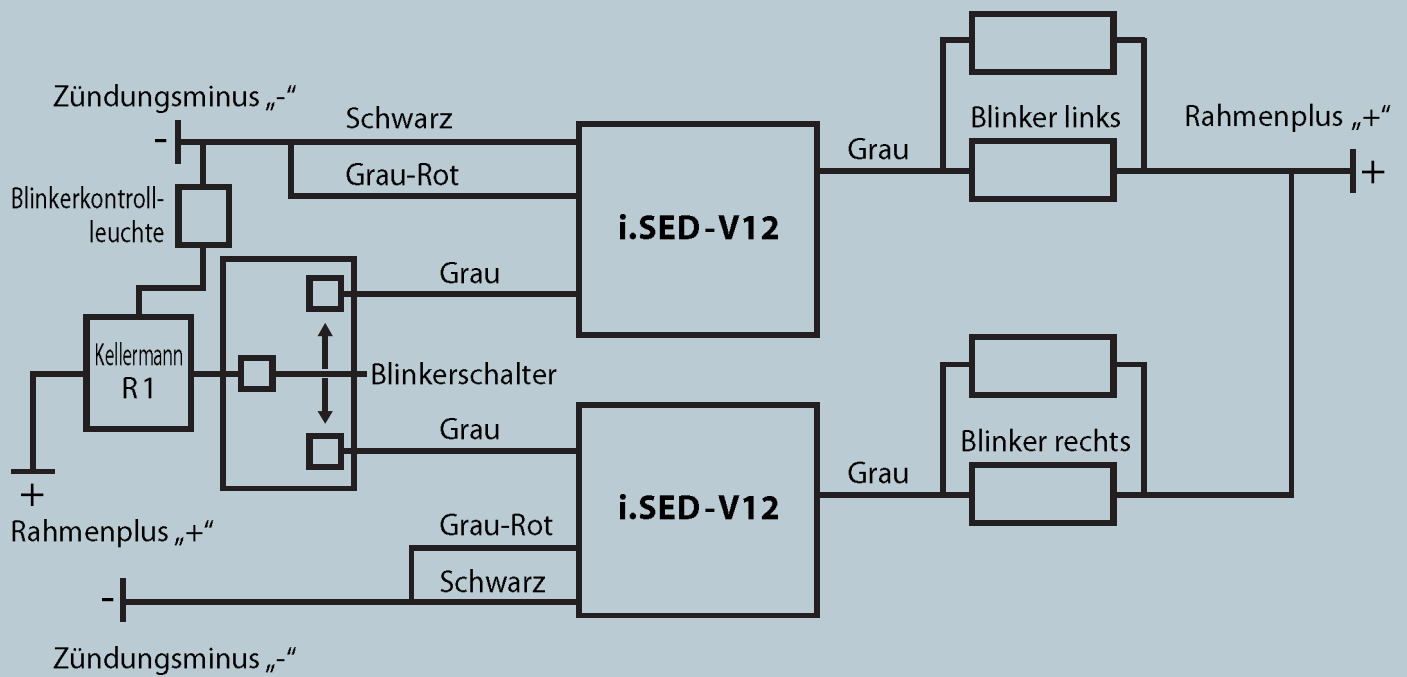


\* Geeignet für Fahrzeuge mit original 12 Volt Blinkerspannung.

Erforderlich ist 1 Set für 2 Blinker.

## Schaltplan i.SED - V12

Bietet Sonderlösungen beim Anbau von Kellermann Blinkern.  
Verdrahtungsplan für den Anbau von Blinkern mit Plus (+) an Masse (-).\*



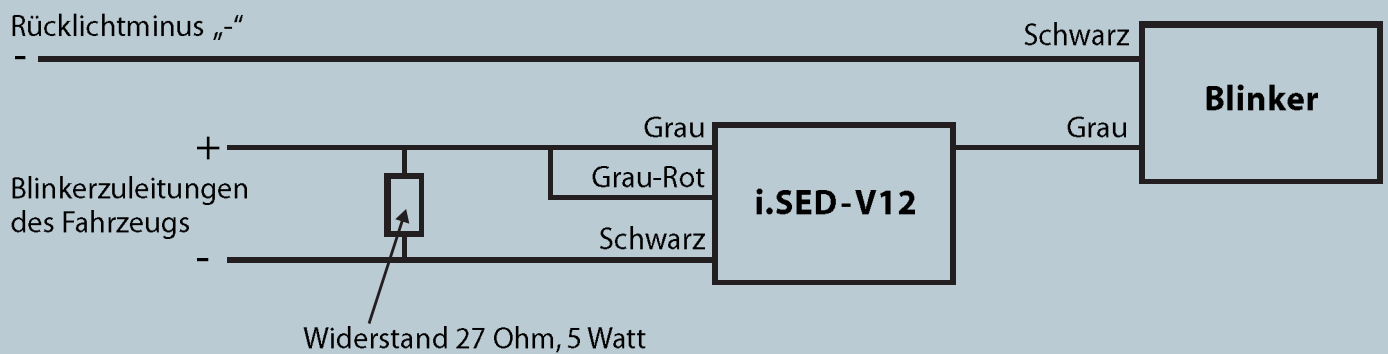
\* Geeignet für Fahrzeuge mit original 12 Volt Blinkerspannung.

Erforderlich ist 1 Set für 2 Blinker.

## Schaltplan i.SED - V12

Bietet Sonderlösungen beim Anbau von Kellermann Blinkern.

Verdrahtungsplan für den Anbau von DF-Kombinationen (Blinker, Rücklicht, Bremslicht) an Kfz mit minusgeschalteten Blinkern.\*



\* Geeignet für Fahrzeuge mit original 12 Volt Blinkerspannung.

Erforderlich ist 1 Set für 2 DF-Blinker (Blinker, Rücklicht, Bremslicht).