

👁 Hinweis!

Die Abbildungen in dieser Montageanleitung können sich von Ihrem Produkt unterscheiden.

👁 Hinweis!

Unter hohen Temperaturen, während der Lagerung oder des Transportes, können sich Schmiermittel und Schutzöle lösen und die Verpackung verunreinigen. Auch vom Zusammenbau in unserem Werk können Fett- oder Ölrreste vorhanden sein. Dies hat keinen Einfluss auf die Funktion Ihres Öhlins Produktes. Reinigen Sie das Öhlins Produkt vor dem Einbau gründlich mit einem Stofflappen.

Lieferumfang		
Beschreibung	Art. Nr.	Stk.
Cartridge-Kit	FKS 502	1
O-Ring	00576-02	2
Öhlins Aufkleber (60x23) wei.	00191-32	2
Öhlins Aufkleber (60x23) blau	00191-33	2
Betriebsanleitung	07284-01	1

⚠ Warnung!

Dieses Kit sollte von einem autorisierten Öhlins Händler eingebaut werden. Die Installation erfordert Spezialwerkzeug.

👁 Hinweis!

Überprüfen Sie den Packungsinhalt, bevor Sie das Produkt montieren. Sollten Teile fehlen, so kontaktieren Sie Ihren Öhlins Händler.

⚠ Warnung!

Bitte lesen Sie vor dem Einbau des Produktes die Öhlins Betriebsanleitung genau durch. Eine Vorderradgabel ist ein wichtiges technisches Element des Fahrzeuges, welches die Stabilität beeinflusst.

Cartridge-Kit für Kawasaki Z900

FKS 502

Montageanleitung



MOUNTING INSTRUCTIONS

⚠ Warnung!

Es ist sehr zu empfehlen, dass ein Öhlins Händler das Cartridge-Kit einbaut.

⚠ Warnung!

Achten Sie darauf, dass Ihr Motorrad einen sicheren Stand hat und nicht kippen kann.

👁 Hinweis!

Schauen Sie stets in die fahrzeugspezifische Betriebsanleitung, wenn Sie Arbeiten am Motorrad ausführen. Dort erfahren Sie mehr über Montagevorgänge und Einstellwerte.

👁 Hinweis!

Reinigen Sie das Fahrzeug sorgfältig vor der Montage des Cartridge-Kits.

⚠ Warnung!

Eine gestauchte Feder und die Kraft dahinter, können eine potentielle Gefahr darstellen. Denken Sie daran, wenn Sie Arbeiten an der Vorderradgabel ausführen.

WERKZEUGE, SCHMIERFETT UND GABELÖL

Benötigtes Werkzeug für die Vorderradgabel

- Schauen Sie in die fahrzeugspezifische Bedienungsanleitung und erfahren Sie dort mehr über das einzusetzende Werkzeug für den Gabelausbau.
- Schauen Sie in die fahrzeugspezifische Bedienungsanleitung und erfahren Sie dort mehr über das einzusetzende Werkzeug für den Ausbau des originalen Cartridge-Kits.

Benötigtes Werkzeug

Werkzeug	Art. Nr.	Einsatzzweck	Größe
Fahrzeugspezifische Bedienungsanleitung			
Drehmomentschlüssel			
Heißluftföhn		Aufweichen von Schraubensicherungsmittel	
Schraubenschlüssel		Schaftverlängerung	19 mm
Inbusschlüssel		Druck- und Zugstufeneinsteller	3 mm
Steckschlüssel		Vorspannungseinsteller	14 mm
Lineal		Ölstand	
Öhlins Werkzeug	01765-03	Schaftverlängerung	
Schraubenschlüssel		Endkappe	46 mm
Öhlins Werkzeug	00786-08	Innenrohr	41 mm
Öhlins Werkzeug	01797-07	Dichtkopf	
Gabelöl	01309-xx		
Schmierfett	00146-01		100 g
Loctite 2400	01791-25		50 ml
Loctite 2700	01791-27		50 ml

MONTAGEANLEITUNG

1 Ausbau der originalen Vorderradgabel

👁 Hinweis!

Die folgenden Arbeitsschritte beziehen sich auf beide Gabelholme.

1.1

Stellen Sie das Motorrad auf einen Montageständer. Das Vorderrad sollte den Boden nur leicht berühren.

⚠ Warnung!

Achten Sie darauf, dass Ihr Motorrad einen sicheren Stand hat und nicht kippen kann.

1.2

Demontieren Sie den vorderen Kotflügel, die Bremssättel, den Tachogeber (falls vorhanden) und das Vorderrad.

1.3

Öffnen Sie den Versteller für die Federvorspannung vollständig (falls vorhanden).

1.4

Messen Sie den Gabelüberstand und notieren Sie das Ergebnis.

1.5

Lösen Sie die Schrauben der oberen Gabelbrücke.

1.6

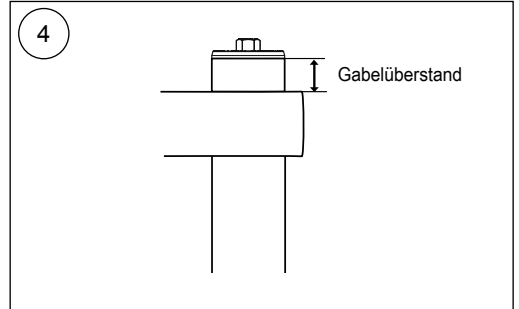
Lösen (nicht entfernen) Sie die Abschlusskappe am Gabelholm etwa eine halbe Umdrehung.

1.7

Lösen Sie die Schrauben der unteren Gabelbrücke.

1.8

Bauen Sie die Gabelholme aus der Gabelbrücke aus.



MONTAGEANLEITUNG

2 Linker Gabelholm

Demontage

2.1

Schrauben Sie die Gabelkappe vom Außenrohr.

2.2

Schieben Sie das Außenrohr bis zum Anschlag nach unten.

2.3

Schrauben Sie den Dichtkopf vom Innenrohr ab. Gehen Sie dabei nach den Anweisungen Ihrer fahrzeugspezifischen Bedienungsanleitung vor.

2.4

Entfernen Sie die Gabelfeder und alle dazugehörigen Teile.

2.5

Lassen Sie das Gabelöl vollständig aus dem Gabelholm laufen.

2.6

Lösen Sie das Cartridge. Gehen Sie dabei nach den Anweisungen Ihrer fahrzeugspezifischen Bedienungsanleitung vor.

2.7

Bauen Sie das Cartridge aus dem Gabelholm aus.

⚠ Warnung!

Wurde die Sicherungsschraube nicht entfernt, kann es zu Schäden am Innenrohr und am Gabelboden kommen.

Montage des Öhlins Druckstufen-Cartridge-Kits

👉 Achtung!

Die Vorderradgabel ist unterteilt in ein Druckstufen-Cartridge und ein Zugstufen-Cartridge. Achten Sie darauf die markierten Cartridge Einsätze wie folgt zu verbauen: „Comp“ (Druckstufe) im linken Gabelholm.

2.8

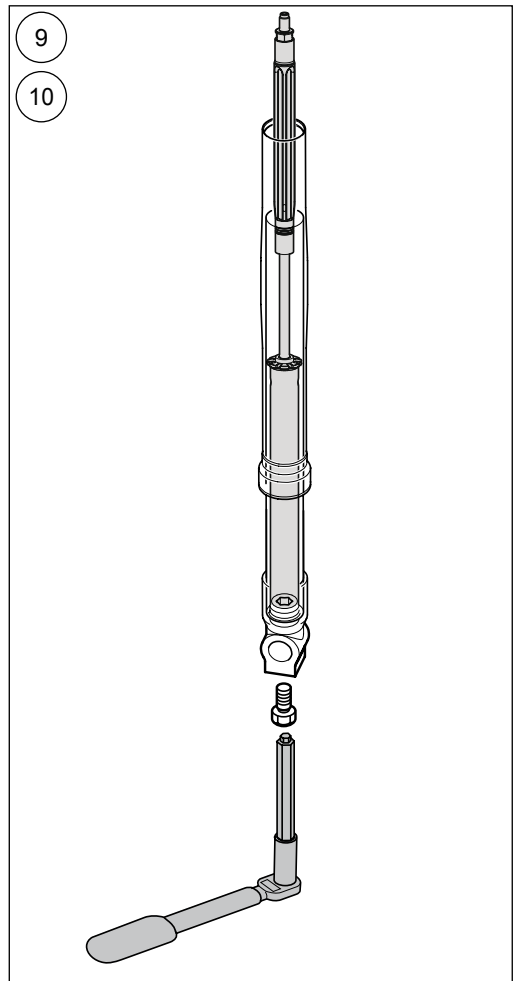
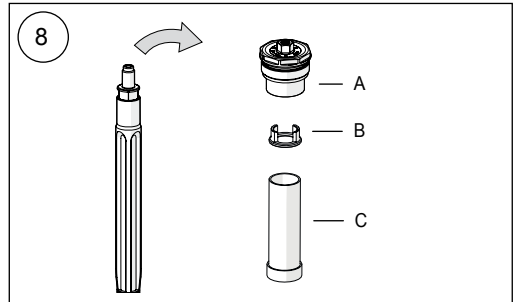
Entfernen Sie die Endkappe (A), den Spring Support (B), und die Vorspannhülse (C).

2.9

Führen Sie das Cartridge in den Gabelholm ein.

2.10

Montieren Sie die Bodenschraube nach den Anweisungen Ihrer fahrzeugspezifischen Bedienungsanleitung.



MONTAGEANLEITUNG

2.11

Füllen Sie etwa 0,5 Liter Öhlins Gabelöl Art. Nr. 01309-xx in den Gabelholm.

2.12

Verwenden Sie einen 3mm Inbusschlüssel und öffnen Sie das Druckstufenventil vollständig. Montieren Sie die Endkappe direkt auf der Schaftverlängerung (keine Gabelfeder oder Vorspannhülse). Ziehen Sie das Außenrohr nach oben und verschrauben es von Hand mit der Endkappe.

2.13

Pumpen Sie die Luft aus dem Cartridge, indem Sie das Außenrohr etwa 10-15x auf und ab bewegen.

2.14

Entfernen Sie die Endkappe vom Gabelholm.

2.15

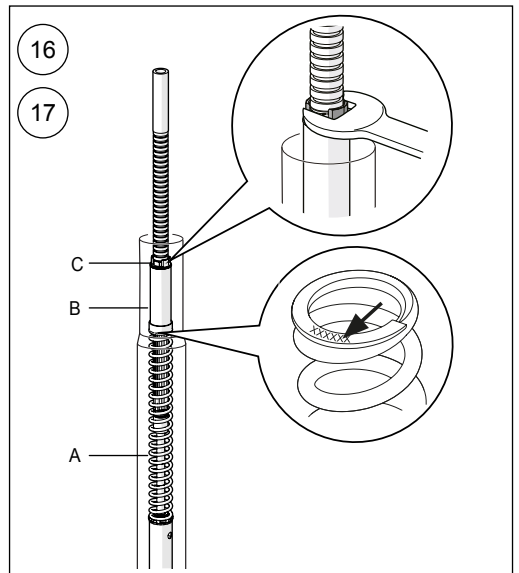
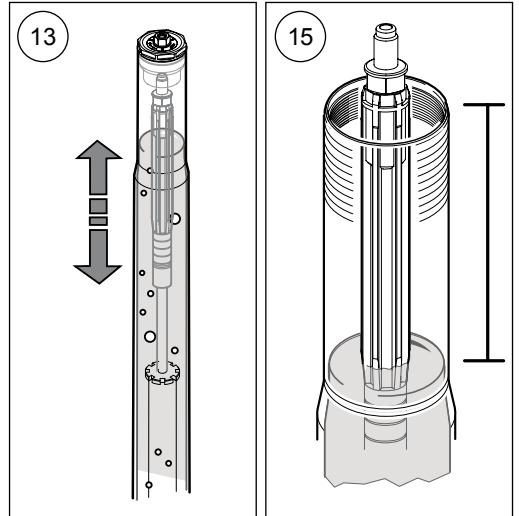
Achten Sie darauf, dass sich die Schaft-Baugruppe und das Außenrohr in der untersten Position befinden. Messen Sie den Ölstand. Erfahren Sie mehr über den empfohlenen Ölstand unter „Einstellwerte“ auf der letzten Seite.

2.16

Montieren Sie das Schaftverlängerungswerkzeug Art. Nr. 01765-03 auf der Schaftverlängerung. Führen Sie die Gabelfeder (A) (mit der Markierung nach oben zeigend), die Vorspannhülse (B), und den Spring Support (C) über das Schaftverlängerungswerkzeug.

2.17

Ziehen Sie die Schaftbaugruppe nach oben und greifen Sie den Spring-Support mit einem 19mm Schraubenschlüssel.



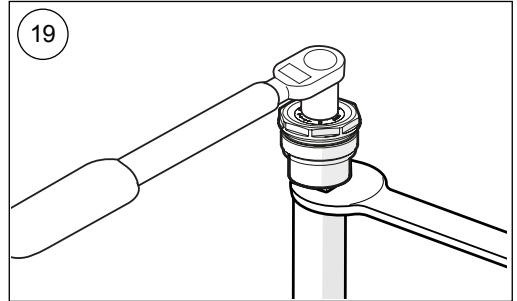
MONTAGEANLEITUNG

2.18

Montieren Sie den O-Ring Art. Nr. 00576-02 an der Gabelkappe. Tragen Sie Schmierfett Art. Nr. 00146-01 auf.

2.19

Achten Sie darauf, dass der Druckstufeneinsteller vollständig geöffnet ist, bevor Sie die Endkappe montieren. Verwenden Sie einen 3mm Inbusschlüssel, um den Druckstufeneinsteller vollständig zu öffnen. Verwenden Sie einen 14mm Steckschlüssel für den Vorspannungseinsteller. Entfernen Sie das Rausziehwerkzeug und montieren Sie die Endkappe auf der Schaftverlängerung. Das maximale Anzugsdrehmoment beträgt 20Nm.



2.20

Entfernen Sie den 19mm Schraubenschlüssel vom Spring-Support.

2.21

Ziehen Sie das Außenrohr nach oben. Achten Sie darauf, dass der Gabelholm vollständig auseinandergezogen ist. Verschrauben Sie die Endkappe mit einem 46mm Schraubenschlüssel mit dem Außenrohr. Das maximale Anzugsdrehmoment beträgt 10Nm.

2.22

Stellen Sie die Druckstufe und die Vorspannung entsprechend den Angaben auf der letzten Seite ein. Verwenden Sie einen 3mm Inbusschlüssel für den Druckstufeneinsteller und einen 14mm Steckschlüssel für den Federvorspannungseinsteller.

MONTAGEANLEITUNG

3 Rechter Gabelholm

Demontage

3.1

Lösen Sie die Gabelkappe vom Außenrohr.

3.2

Schieben Sie das Außenrohr bis zum Anschlag nach unten.

3.3

Lösen Sie den Dichtkopf nach den Anweisungen Ihrer fahrzeugspezifischen Bedienungsanleitung vom Innenrohr.

3.4

Entfernen Sie die Gabelfeder und alle dazugehörigen Teile. Gehen Sie dabei nach den Anweisungen Ihrer fahrzeugspezifischen Bedienungsanleitung vor.

3.5

Lassen Sie das Gabelöl vollständig aus dem Gabelholm laufen.

3.6

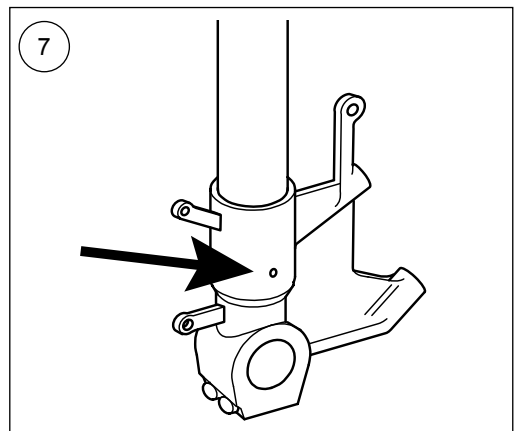
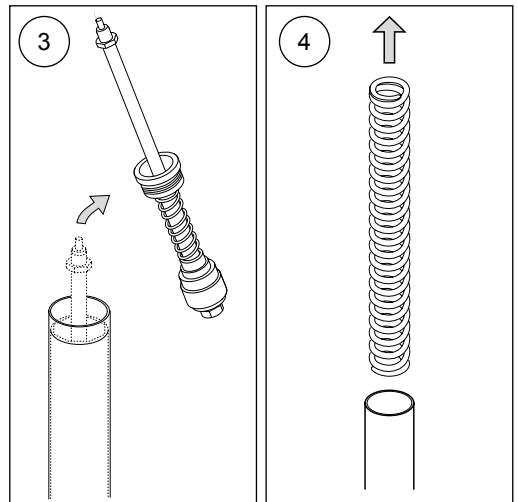
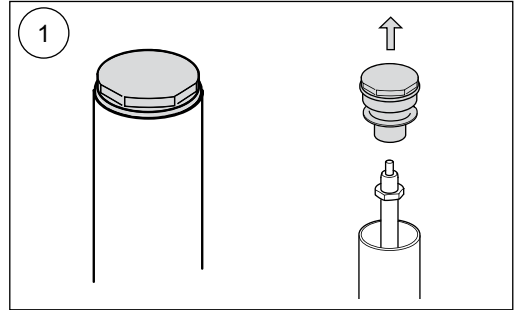
Lösen Sie das Außenrohr vom Innenrohr. Gehen Sie dabei nach den Anweisungen Ihrer fahrzeugspezifischen Bedienungsanleitung vor.

3.7

Lösen Sie die Sicherungsschraube vom Innenrohr.

⚠ Warnung!

Wird die Sicherungsschraube nicht entfernt, kann es zu Schäden am Innenrohr und dem Gabelboden kommen.



MONTAGEANLEITUNG

⚠ Warnung!

Das Gewinde des Innenrohres muss vor dem Wiedereinbau repariert werden.

3.8

Montieren Sie das Öhlins Innenrohr-Werkzeug Art. Nr. 00786-08 auf dem Innenrohr. Achten Sie darauf, dass Sie keine Dicht- oder Gleitflächen beschädigen

3.9

Weichen Sie das Schraubensicherungsmittel zwischen dem Innenrohr und dem Gabelboden mit einem Heißluftföhn auf.

3.10

Schrauben Sie das Innenrohr vom Gabelboden ab.

3.11

Entfernen und ersetzen Sie den O-Ring, falls dieser verschlissen oder beschädigt ist. Die Artikelnummer finden Sie in Ihrer modellspezifischen Ersatzteilliste.

3.12

Entfernen Sie beide Unterlegscheiben.

Montage des Öhlins

Zugstufen-Cartridge-Kits

⚠ Achtung!

Die Vorderradgabel ist unterteilt in ein Druckstufen-Cartridge und ein Zugstufen-Cartridge. Achten Sie darauf die markierten Cartridge Einsätze wie folgt zu verbauen: „REB“ (Zugstufe) im rechten Gabelholm.

3.13

Entfernen Sie den Adapter-Ring vom Cartridge

3.14

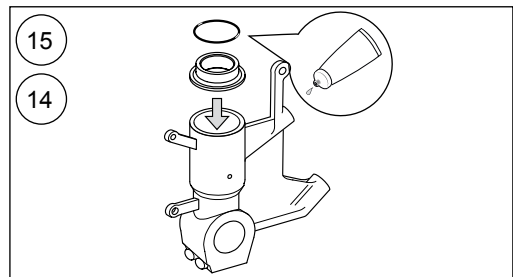
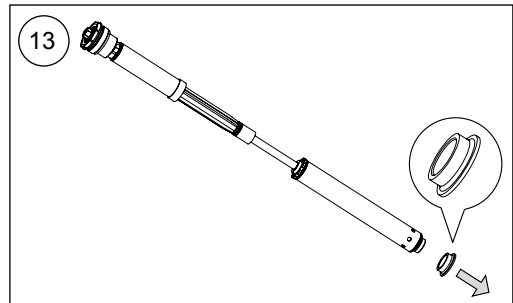
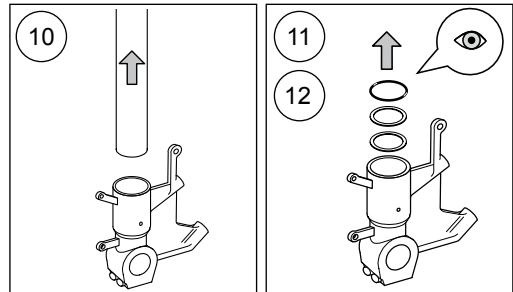
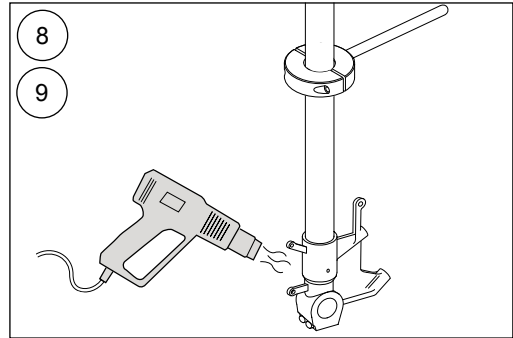
Montieren Sie den Adapter-Ring am Gabelboden

👁 Hinweis!

Prüfen Sie die Position und Einbaurichtung des Adapter Rings.

3.15

Montieren Sie den O-Ring und tragen Sie etwas Schmierfett Art. Nr. 00146-01 auf.



MONTAGEANLEITUNG

3.16

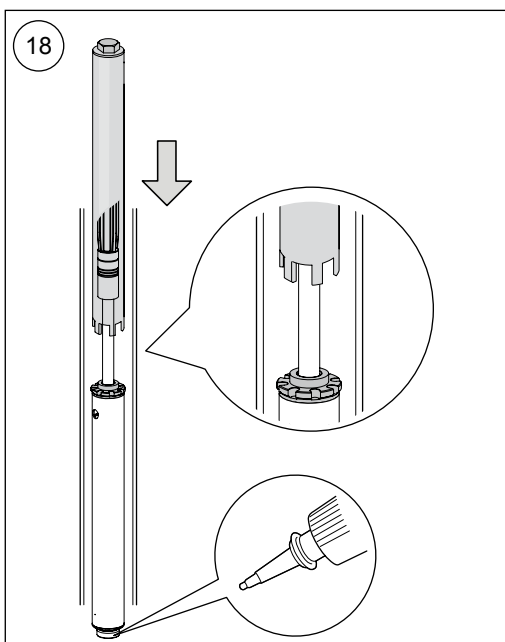
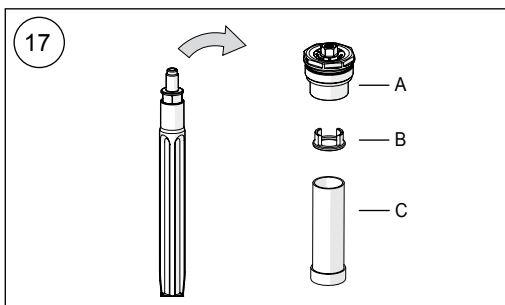
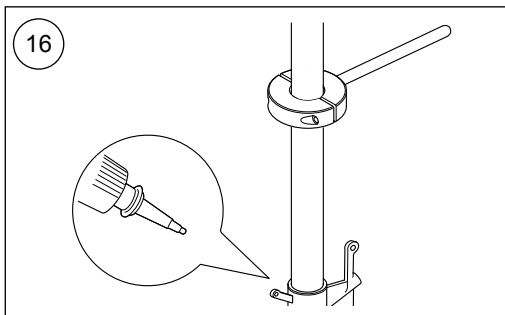
Montieren Sie das Innenrohr unter Verwendung des Innenrohr-Werkzeuges Art. Nr. 00786-08. Tragen Sie Loctite 2700 Art. Nr. 01791-27 auf das Gewinde auf. Das maximale Anzugsdrehmoment beträgt 130 Nm.

3.17

Entfernen Sie die Endkappe (A), den Spring Support (B) und die Vorspannhülse (C).

3.18

Tragen Sie Loctite 2400 Art. Nr. 01791-25 auf das Adaptergewinde auf. Montieren Sie das Cartridge unter Verwendung des Dichtkopf-Werkzeuges Art. Nr. 01797-07.



MONTAGEANLEITUNG

3.19

Füllen Sie etwa 0,5 Liter Öhlins Gabelöl Art. Nr. 01309-xx in den Gabelholm.

3.20

Verwenden Sie einen 3mm Inbusschlüssel und öffnen Sie das Zugstufenventil vollständig. Montieren Sie die Endkappe direkt auf der Schaftverlängerung (keine Gabelfeder oder Vorspannhülse). Ziehen Sie das Außenrohr nach oben und verschrauben Sie es von Hand mit der Endkappe.

3.21

Pumpen Sie die Luft aus dem Cartridge, indem Sie das Außenrohr etwa 10-15x auf und ab bewegen.

3.22

Entfernen Sie die Endkappe vom Gabelholm.

3.23

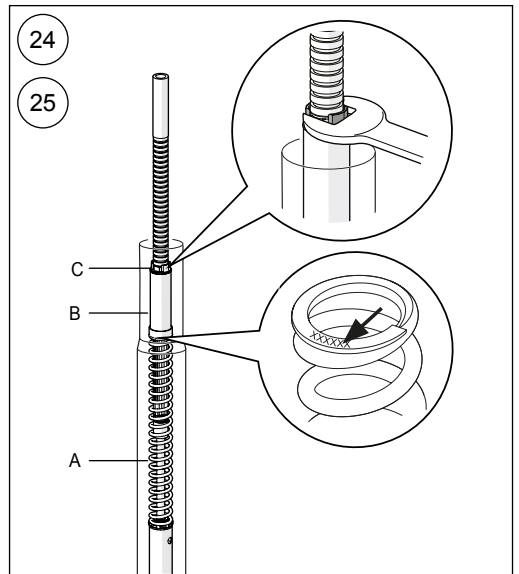
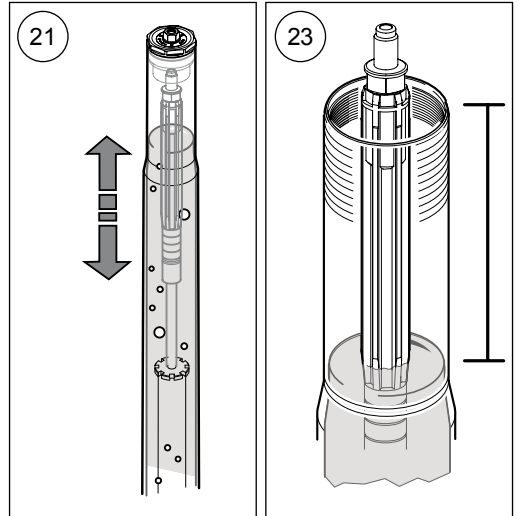
Achten Sie darauf, dass sich die Schaftbaugruppe und das Außenrohr in der untersten Position befinden. Messen Sie den Ölstand. Erfahren Sie mehr über den empfohlenen Ölstand unter „Einstellwerte“ auf der letzten Seite.

3.24

Montieren Sie das Schaftverlängerungswerkzeug Art. Nr. 01765-03 auf der Schaftverlängerung. Führen Sie die Vorspannhülse (A), die Gabelfeder (B) und den Spring Support (C) über das Schaftverlängerungswerkzeug.

3.25

Ziehen Sie die Schaftbaugruppe nach oben und greifen Sie den Spring-Support mit einem 19mm Schraubenschlüssel.



MONTAGEANLEITUNG

3.26

Montieren Sie den O-Ring Art. Nr. 00576-02 an der Gabelkappe. Tragen Sie Schmierfett Art. Nr. 00146-01 auf.

3.27

Achten Sie darauf, dass der Zugstufeneinsteller vollständig geöffnet ist, bevor Sie die Endkappe montieren.

Verwenden Sie einen 3mm Inbusschlüssel, um den Zugstufenstufeneinsteller vollständig zu öffnen. Verwenden Sie einen 14mm Steckschlüssel für den Vorspannungseinsteller.

Entfernen Sie das Rausziehwerkzeug und montieren Sie die Endkappe auf der Schaftverlängerung. Das maximale Anzugsdrehmoment beträgt 20Nm.

3.28

Entfernen Sie den 19mm Schraubenschlüssel vom Spring-Support.

3.29

Ziehen Sie das Außenrohr nach oben. Achten Sie darauf, dass der Gabelholm vollständig auseinandergezogen ist. Verschrauben Sie die Endkappe mit einem 46mm Schraubenschlüssel mit dem Außenrohr. Das maximale Anzugsdrehmoment beträgt 10Nm.

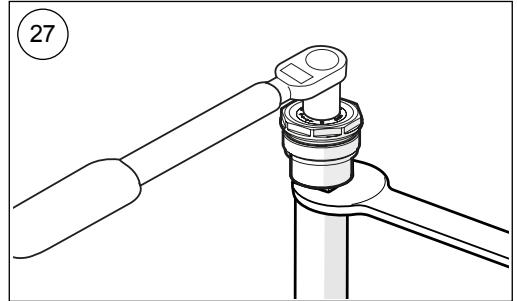
3.30

Stellen Sie die Zugstufe und die Vorspannung entsprechend den Angaben auf der letzten Seite ein. Verwenden Sie einen 3mm Inbusschlüssel für den Zugstufeneinsteller und einen 14mm Steckschlüssel für die Federvorspannungseinsteller.

4 Einbau der Vorderradgabel

👁 Hinweis!

Die folgenden Arbeitsschritte beziehen sich auf beide Gabelholme.

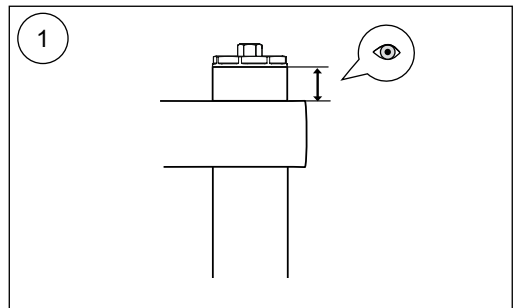


4.1

Montieren Sie die Gabelholme in der Gabelbrücke. Den Gabelüberstand erfahren Sie auf der letzten Seite. Gehen Sie dabei nach den Anweisungen Ihrer fahrzeugspezifischen Bedienungsanleitung vor.

👁 Hinweis!

Messen Sie den Gabelüberstand von der Unterkante der oberen Gabelbrücke zur Oberkante des Gabelholms.



EINSTELLWERTE

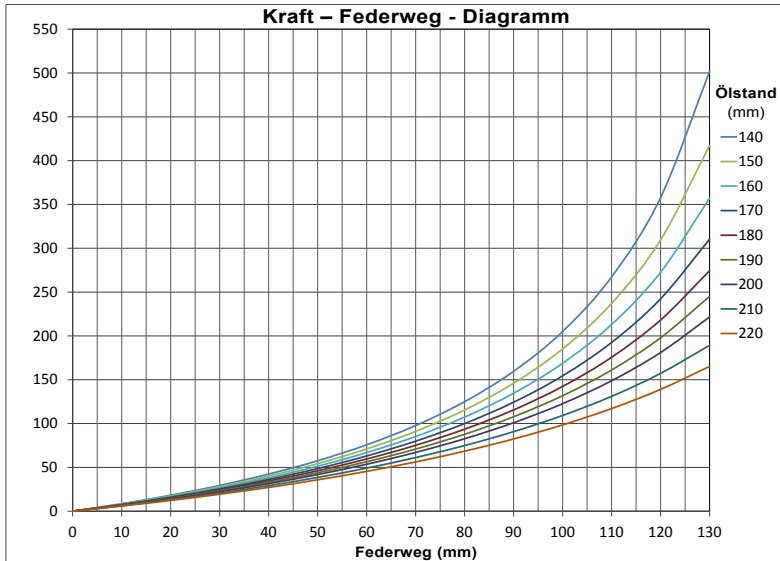
Empfohlenes Set-Up

Druckstufendämpfung	12	Klicks
Zugstufendämpfung	12	Klicks
Ölstand	180	mm
Gabelüberstand	Standard	
Öhlins Gabelöl Art. Nr.	01309-xx	

GABELFEDER-GUIDE

Fahrgewicht (kg)	50	60	70	80	90	100	110
Federrate (N/mm)	8.5	9	9	9.5	9.5	10	10.5
Vorspannung (mm)	11	9	10	9	10	9	8
Feder Art. Nr.	08790-85	08790-90	08790-90	08790-95	08790-95	08790-10	08790-05

Federn werden paarweise geliefert.



👁️ Öhlins Produkte unterliegen einer kontinuierlichen Verbesserung und Weiterentwicklung. Diese Montageanleitung wurde bis zum Druckschluss so aktuell wie irgend möglich gehalten. Dennoch können geringe Unterschiede zwischen den hier gezeigten und beschriebenen Produkten und der tatsächlich ausgelieferten Ware existieren.

Die neuesten Informationen bekommen Sie bei Ihrem Öhlins Importeur. Sollten Sie Fragen zum Inhalt dieser Montageanleitung haben, so kontaktieren Sie Ihren Öhlins Händler.

Teile Nr. MI_FKS502_0
Veröffentlicht am 04.05.2017

© Öhlins Racing AB. Alle Rechte vorbehalten. Jeglicher Nachdruck oder Verwendung ohne schriftliche Genehmigung von Öhlins Racing AB ist verboten.

Öhlins Racing AB
Box 722
S-194 27 Upplands Väsby, Sweden
Phone +46 8 590 025 00
fax +46 8 590 025 80



www.ohlins.com