

## Lieferumfang

Beschreibung	Art. Nr.	Stk.
Endkappen- Baugruppe		2
Vorspannhülse	60060-08	2
Feder	68004-95	2
Öhlins Aufkleber weiß	01185-01	2
Öhlins Aufkleber blau	00192-01	2

### 👁️ Hinweis!

Überprüfen Sie den Packungsinhalt bevor Sie das Produkt montieren. Sollten Teile fehlen, so kontaktieren Sie Ihren Öhlins Händler.

### ⚠️ Warnung!

Öhlins Racing AB haftet nach dem Einbau der Gabelfedern nicht bei Personenschäden, bei Schäden am Produkt, dem Motorrad oder an anderen Objekten. Es ist zu empfehlen, dass ein Öhlins Händler die Gabelfedern einbaut.

### ⚠️ Warnung!

Um zu überprüfen ob die Stabilität des Motorrads und seine grundsätzlichen Fahreigenschaften noch vorhanden sind, unternehmen Sie nach dem Einbau der Gabelfedern eine Testfahrt bei langsamer Geschwindigkeit.

### 👁️ Hinweis!

Die Abbildungen in dieser Montageanleitung können sich von Ihrem Produkt unterscheiden.

### 👁️ Hinweis!

Unter hohen Temperaturen, während der Lagerung oder des Transportes, können sich Schmiermittel und Schutzöle lösen und die Verpackung verunreinigen. Dies hat keinen Einfluss auf die Funktion Ihres Öhlins Produktes. Reinigen Sie das Öhlins Produkt gründlich mit einem Stofflappen vor dem Einbau.

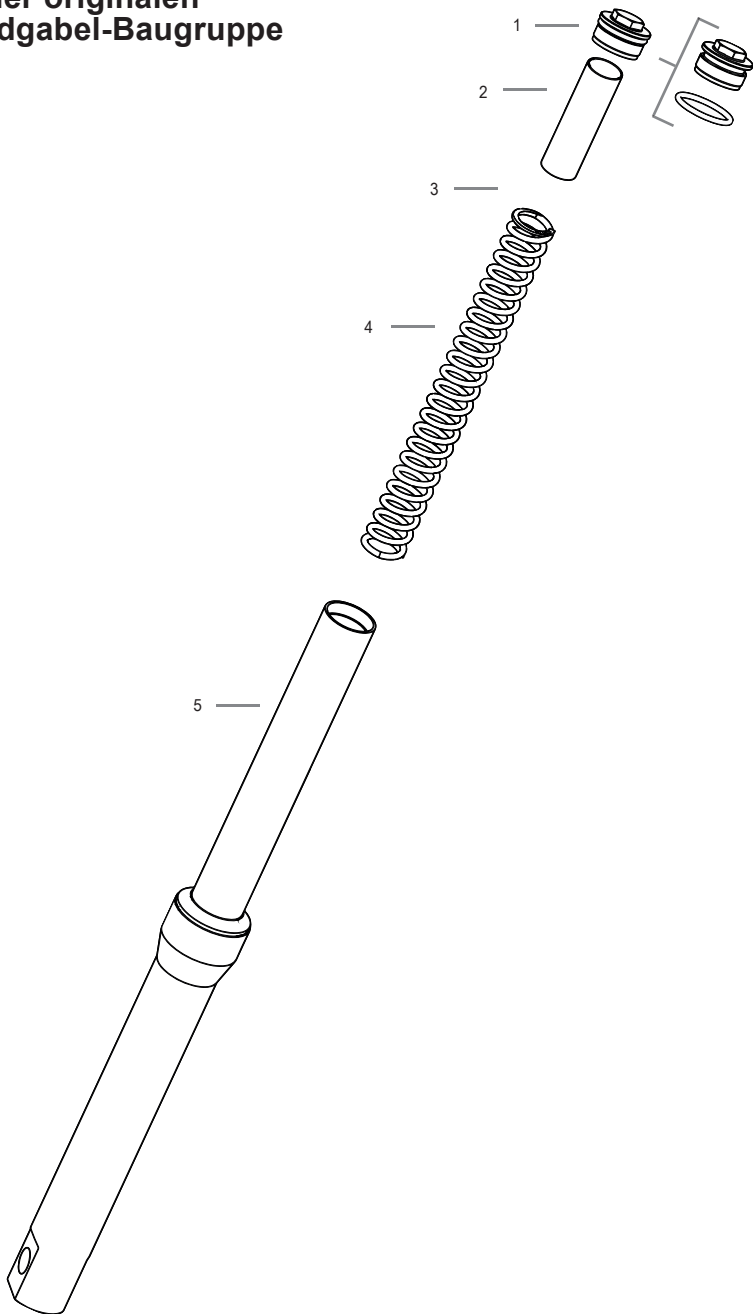
## Gabelfeder-Kit für Yamaha MT-07

# FSK 108

## Montageanleitung

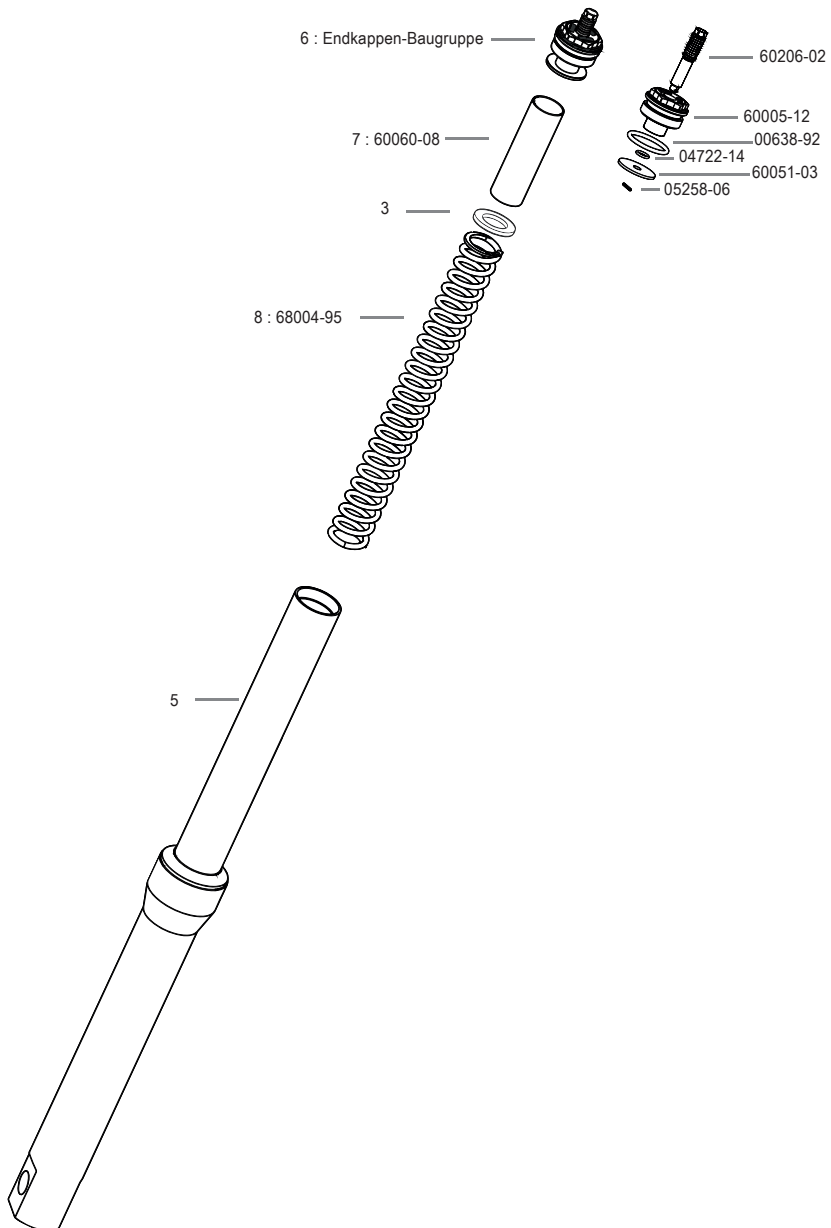
# MONTAGEANLEITUNG

## Aufbau der originalen Vorderradgabel-Baugruppe



# MONTAGEANLEITUNG

## Aufbau der Öhlins Vorderradgabel-Baugruppe



# MONTAGEANLEITUNG

## **Herzlichen Glückwunsch!**

Mit dem Kauf dieses Produktes haben Sie ein klares Zeichen gesetzt. Diese Gabelfedern haben die Öhlins Racing-Gene in sich. Für Sie ist das ein weiterer Schritt in Richtung perfekter Fahrwerksperformance.

Ihr Motorrad ist mit den Öhlins Gabelfedern nun noch besser ausbalanciert und die Performance Ihrer Vorderradgabel wurde deutlich gesteigert. Annähernd 40 Jahre an Erfahrung im Rennsport sind nun ein Teil Ihres Motorrades.

## **👁 Hinweis!**

Das FSK 108 Gabelfeder-Kit bietet bezüglich der Federvorspannung einen Einstellbereich von  $-5/+15\text{mm}$  gegenüber der Standard Einstellung (8mm).

> Jede komplette Umdrehung entspricht einer Verstellung von 1mm

## **👁 Hinweis!**

Die Federrate der FSK 108 Gabelfeder 68004-95 beträgt 9.5N/mm

## **Empfohlenes Öl**

Wir empfehlen die Verwendung von Öhlins High Performance Gabelöl Art. Nr. 01316-01

## **Empfohlener Ölstand / Luftpolster**

165mm.

## **👁 Hinweis!**

Der Ölstand / das Luftpolster wird vom oberen Ende des Innenrohres (5) bis zur Oberfläche gemessen.

> Der Gabelholm ist dabei in vertikaler Position

> Die Gabel ist dabei komplett gestauch

> Bei der Messung befinden sich weder die Gabelfeder noch die Vorspannhülse im Gabelholm

## **👁 Hinweis!**

Achten Sie während der Montage des Gabelfeder-Kits darauf, dass Sie keinesfalls die originale Federscheibe (3) beschädigen.

## **Montageschritte**

1. Stellen Sie das Motorrad auf einen Montageständer. Das Vorderrad sollte den Boden nur leicht berühren. Achten Sie darauf, dass Ihr Motorrad einen sicheren Stand hat und nicht umfallen kann.
2. Lösen Sie die Gabelholme von der oberen Gabelbrücke.
3. Entfernen Sie die originale Endkappe (1), die Vorspannhülse (2), die Federscheibe (3) und die Feder (4).
4. Führen Sie die Öhlins Gabelfeder (8), die Federscheibe (3) und die Öhlins Vorspannhülse (7) ein.
5. Montieren Sie die Öhlins Endkappenmutter. Ziehen Sie diese mit einem maximalen Drehmoment von 10N/mm fest.

Öhlins Produkte unterliegen einer kontinuierlichen Verbesserung und Weiterentwicklung. Diese Montageanleitung wurde bis zum Druckschluss so aktuell wie irgend möglich gehalten. Dennoch können geringe Unterschiede zwischen den hier gezeigten und beschriebenen Produkten und der tatsächlich ausgelieferten Ware existieren.

Die neuesten Informationen bekommen Sie bei Ihrem Öhlins Importeur. Sollten Sie Fragen zum Inhalt dieser Montageanleitung haben, so kontaktieren Sie Ihren Öhlins Händler.

Teile Nr. MI\_FSK108\_EN\_0  
Veröffentlicht am 05.06.2015

© Öhlins Racing AB. Alle Rechte vorbehalten. Jeglicher Nachdruck oder Verwendung ohne schriftliche Genehmigung von Öhlins Racing AB ist verboten.

Öhlins Racing AB  
Box 722  
S-194 27 Upplands Väsby, Sweden  
Phone +46 8 590 025 00  
fax +46 8 590 025 80



[www.ohlins.com](http://www.ohlins.com)