



rizoma

ITA – Prima di iniziare

Siamo lieti di darvi il benvenuto nel mondo Rizoma, e ci complimentiamo con voi per l'ottima scelta effettuata. Vi invitiamo a seguire scrupolosamente le indicazioni riportate in questa guida, che consentono di montare e utilizzare correttamente il prodotto e sfruttare appieno tutte le funzionalità di cui dispone. Per la Vostra tutela e sicurezza, Rizoma consiglia espressamente di far eseguire il montaggio del prodotto da personale Tecnico specializzato. Installare, riparare o fare manutenzione in maniera impropria, può essere causa di incidenti. Conservare la presente guida per l'utente quale riferimento per il futuro.

ENG – Before you start

We are pleased to welcome you into the world of RIZOMA, and we congratulate you for your excellent choice. Please carefully follow the instructions in this guide, which will allow you to mount and use the product correctly and enjoy all the features it has. For your protection and safety, RIZOMA expressly recommends that you have the installation of the product performed by skilled personnel. Improper installation, repair or maintenance, can cause accidents. Keep this user guide as a reference for the future.

FRA – Avant de commencer

Nous sommes heureux de vous accueillir dans le monde Rizoma, et nous vous félicitons de votre excellent choix. Nous vous invitons à suivre scrupuleusement les instructions de ce guide, qui vous permettrons de monter et utiliser le produit correctement et profiter de toutes les fonctionnalités dont il dispose. Pour votre protection et votre sécurité, Rizoma recommande expressément l'installation du produit par une personne techniquement spécialisée. Installer, réparer ou entretenir de façon inadaptée, peuvent causer des accidents. Conserver ce guide de référence pour l'historique de ce produit.

DEU – Bitte beachten Sie

Vielen Dank zu Ihrer Kaufentscheidung für ein Qualitäts-Produkt aus dem Hause RIZOMA. Damit Sie das maximale Fahrvergnügen durch den Neuerwerb genießen können, bitten wir Sie den Anweisungen in diesem Handbuch zu befolgen und dieses als Referenz aufbewahren. Zu Ihrer eigenen Sicherheit empfiehlt RIZOMA ausdrücklich, die Montage des Produktes durch Fachpersonal durchführen zu lassen. Bitte beachten Sie, dass eine unsachgemäße Montage, Wartung / Pflege oder Reparaturen zu Unfällen bzw. Erlöschen der Gewährleistung zur Folge haben kann.

ESP – Antes de empezar

Nos complace darle la bienvenida al mundo Rizoma, y le felicitamos por su excelente elección. Por favor siga cuidadosamente las instrucciones de esta guía. Hacer uso de estas, garantiza una correcta instalación, para un mayor disfrute y durabilidad del producto. Para su protección y seguridad, Rizoma recomienda expresamente, que se haga uso de personal especializado para la correcta instalación del producto. Instalación, reparación o mantenimiento de forma inadecuada, pueden causar accidentes. Conserve este manual como referencia para el futuro.

ITA \triangle – Attenzione: alcuni componenti vengono montati solo per il trasporto. Serrare tutti i dispositivi di fissaggio con opportune coppie di serraggio prima della guida.

La non osservanza delle istruzioni precedute da questo simbolo, può creare situazioni di pericolo e causare gravi lesioni personali e anche la morte.

1. Leggere e seguire attentamente le presenti istruzioni, parte essenziale del prodotto. Per qualsiasi dubbio riguardo l'installazione e l'utilizzo del prodotto, contattare un rivenditore autorizzato RIZOMA (su www.rizoma.com).

2-Per una corretta installazione tutti i serraggi devono essere effettuati dopo il posizionamento corretto degli accessori e senza forzare i punti mobili una volta bloccati, per non compromettere la tenuta e il corretto funzionamento del prodotto.

3-Dopo l'installazione dei prodotti Rizoma è importante controllare il corretto funzionamento di tutte le parti del motoveicolo, incluso ma non limitato a freni, frizione, luci, acceleratore, sterzo. Inoltre è estremamente consigliato ripetere periodicamente questi controlli, anche dopo lunghi viaggi e periodi di fermo.

Tutti i prodotti Rizoma richiedono regolare ispezione e manutenzione. Maggiore è il loro utilizzo maggiore deve essere la frequenza dei controlli. In caso si rilevino parti mancanti, danneggiate, consumate o con un'aspetto irregolare consultare immediatamente il rivenditore Rizoma prima di utilizzare il motoveicolo. In ogni caso mai cercare di riparare o modificare i prodotti Rizoma o le sue parti, in ogni caso sostituire con componenti originali Rizoma.

I prodotti Rizoma possono non essere compatibili con il vostro motoveicolo o con altri accessori after market precedentemente installati. Per la vostra sicurezza Rizoma consiglia di contattare sempre il rivenditore Autorizzato di fiducia.

O.E.M.: componenti originali.

ENG \triangle – Attention: This component comes assembled for shipping purposes only. Tighten all fasteners to appropriate torque specifications before riding.

Descriptions preceded by this symbol contain information, instructions, or procedures, which, if not followed, may result in death or serious injury.

1. Carefully read, understand and follow these instructions, they are an essential part of the product. If you have any doubt whatsoever regarding the installation or use of your RIZOMA product, please see your authorized RIZOMA dealer for assistance (on www.rizoma.com).

2- For correct installation, all tightening has to be done after the correct positioning of the accessories without restricting the moving parts, to not compromise the correct functioning of the product.

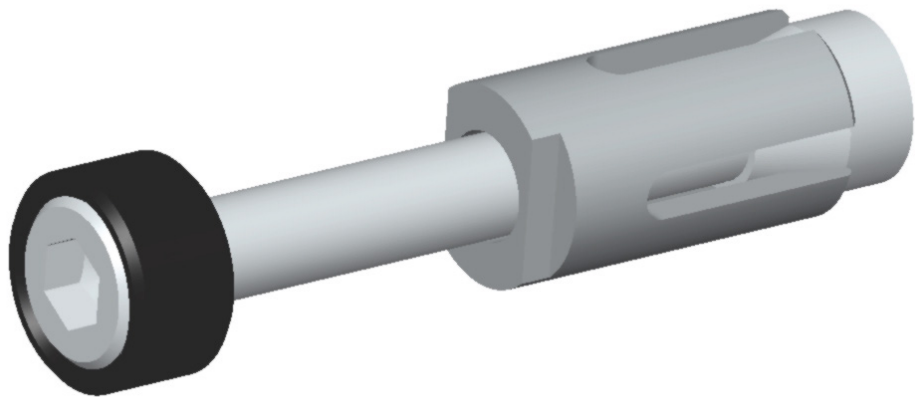
3-After installing any Rizoma product, please check that all related components of the motorbike function e.g. brakes, throttle, clutch, lights and steering. We strongly suggest to repeat these checks periodically, especially after long trips or prolonged periods of not using the bike.

Your RIZOMA products require regular inspection and maintenance. The more you ride the more often you must inspect your RIZOMA products. If your products are leaking, bent, deformed, cracked, chipped or worn, no matter how slight, immediately have a RIZOMA dealer inspect the products before you ride again. In any case never try to repair or modify the Rizoma products or their components, always replace with Rizoma original components.

Rizoma products may not be compatible with your motorcycle or with other aftermarket equipment installed before. For your safety Rizoma suggests to always contact your RIZOMA dealer.

O.E.M.: original equipment manufacturer.

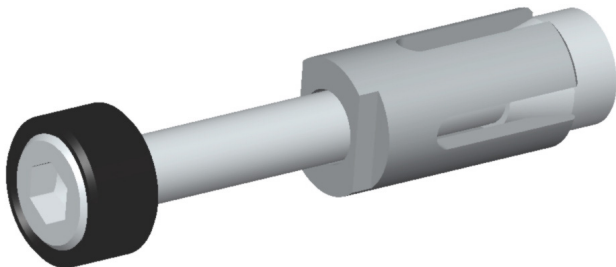
PART NUMBER
LP325






 rizoma

Adattatore proguard
Proguard adapter

PART NUMBER
LP325



| | | |
|---|---|--------------------------------|
|  | LIVELLO DI DIFFICOLTÀ <i>DIFFICULTY LEVEL</i> | Facile <i>Simple</i> |
|  | TEMPO DI MONTAGGIO <i>TIME OF ASSEMBLAGE</i> | 5-10 min |
|  | 5 mm | |

ITA △ – Prima di iniziare il montaggio verificare la completezza del kit. Il livello di difficoltà e il tempo di montaggio non comprendono lo smontaggio dei componenti OEM.

ENG △ – Before you start mounting the product please check the completeness of the kit on the part list. The difficulty level and the time of assemblage shown do not include the removal of OEM components.

ITA △ – Il proguard è progettato per ridurre al minimo i contatti accidentali tra le leve con altre moto durante la guida. Tuttavia il proguard non evita o elimina la possibilità di contatti accidentali. Mantenere sempre una distanza di sicurezza da altri piloti. Il proguard non fornisce alcuna protezione in qualsiasi parte del corpo o della moto in caso d'incidente. Indossare sempre i guanti o altre attrezzature di protezione per la guida. Prima di ogni utilizzo, verificare che il gioco tra il proguard e l'acceleratore o la leva non è cambiato. Possibili interferenze tra il proguard e la tua leva / acceleratore possono provocare la perdita di controllo del motociclo, causando incidenti, lesioni fisiche o morte. Regolare se necessario. Un'installazione o un posizionamento errato potrebbe interferire con la funzione dell'acceleratore o il movimento della leva, con conseguente perdita di controllo della moto, causando incidenti, lesioni fisiche o morte.

ENG △ – The proguard is designed to minimize incidental contact between your levers and other motorcycles while riding. However, the proguard will not avoid or eliminate the possibility of incidental contact. Always maintain a safe distance from other riders. The proguard does not provide any protection to any part of your body or motorcycle in the event of a crash. Always wear riding gloves and other appropriate protective equipment. Before every ride, check that the clearance between the proguard and throttle or lever did not change. Interference between the proguard and your lever/throttle can result in loss of motorcycle control, and accident, personal injury or death. Adjust as necessary. Improper installation or positioning of the proguard could interfere with throttle function or free lever play, resulting in loss of motorcycle control, an accident, personal injury or death.

MONTAGGIO PROGUARD *INSTALL PROGUARD*

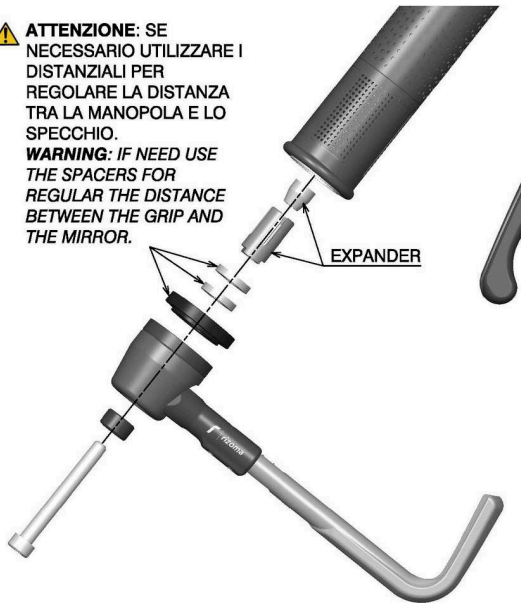
PART NUMBER

LP325

Step 1

⚠ ATTENZIONE: SE NECESSARIO UTILIZZARE I DISTANZIALI PER REGOLARE LA DISTANZA TRA LA MANOPOLA E LO SPECCHIO.

WARNING: IF NEED USE THE SPACERS FOR REGULAR THE DISTANCE BETWEEN THE GRIP AND THE MIRROR.



rizoma

Adattatore proguard
Proguard adapter

PART NUMBER

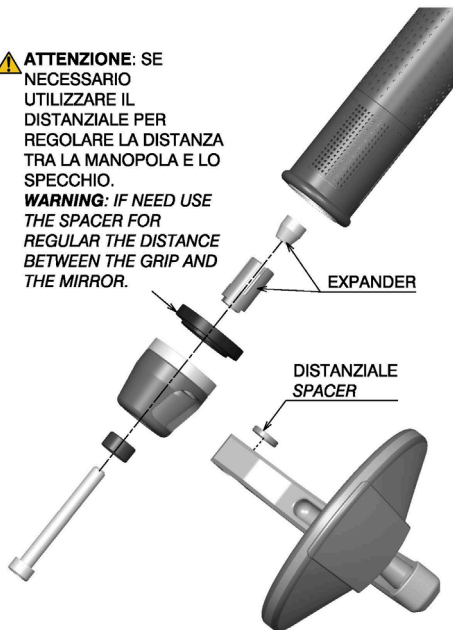
LP325

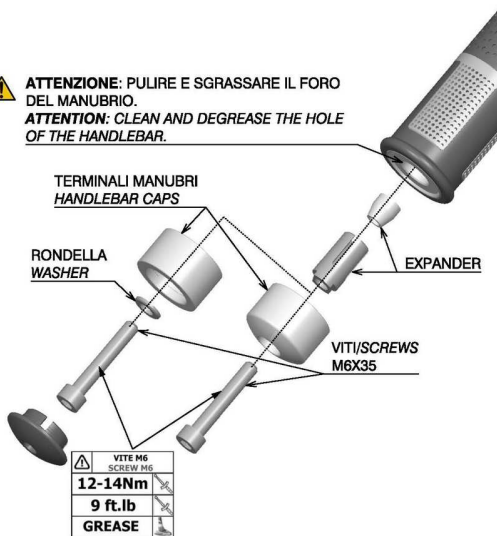
MONTAGGIO SPECCHIETTO BS191 *INSTALL BS191 MIRROR*

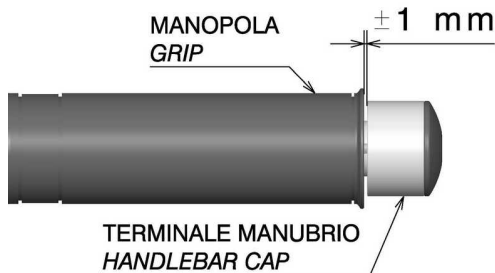
Step 2

⚠ ATTENZIONE: SE NECESSARIO UTILIZZARE IL DISTANZIALE PER REGOLARE LA DISTANZA TRA LA MANOPOLA E LO SPECCHIO.

WARNING: IF NEED USE THE SPACER FOR REGULAR THE DISTANCE BETWEEN THE GRIP AND THE MIRROR.

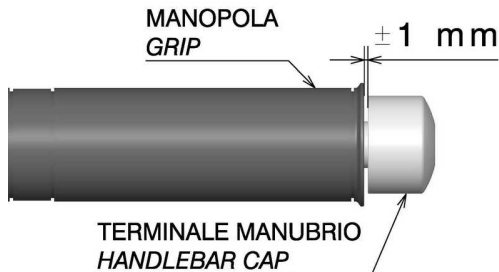


Step 3**ATTENZIONE:** PULIRE E SGRASSARE IL FORO DEL MANUBRIO.**ATTENTION:** CLEAN AND DEGREASE THE HOLE OF THE HANDLEBAR.**ATTENZIONE:** LUBRIFICARE CON DEL GRASSO LA FILETTATURA E IL SOTTO TESTA DELLA VITE.**ATTENTION:** LUBRICATE WITH GREASE THE THREADS AND THE UNDER HEAD SCREW.

PART NUMBER
LP325**MONTAGGIO TERMINALE MANUBRIO DX *INSTALL RH HANDLEBAR CAP*****Step 4.0**

- ⚠ ATTENZIONE:** PER IL CORRETTO MONTAGGIO DEL TERMINALE MANUBRIO DX CONTROLLARE CHE TRA IL TERMINALE MANUBRIO E LA MANOPOLA CI SIA CIRCA 1 mm.
- ATTENTION:** FOR THE CORRECT INSTALLATION THE RH HANDLEBAR CAP CHECK THAT BETWEEN THE HANDLEBAR CAP AND THE GRIP THERE IS ABOUT 1 mm.

Step 4.1



- ⚠ ATTENZIONE:** PER IL CORRETTO MONTAGGIO DEL TERMINALE MANUBRIO DX CONTROLLARE CHE TRA IL TERMINALE MANUBRIO E LA MANOPOLA CI SIA CIRCA 1 mm.
- ATTENTION:** FOR THE CORRECT INSTALLATION THE RH HANDLEBAR CAP CHECK THAT BETWEEN THE HANDLEBAR CAP AND THE GRIP THERE IS ABOUT 1 mm.

PART NUMBER

LP325

MONTAGGIO TAPPO TERMINALE *INSTALL CRASH PAD*

Step 5



APPLICARE UNA LEGGERA
PRESSIONE PER INSERIRE IL
TAPPO NEL TERMINALE
*APPLY A LIGHT PRESSURE TO
INSERT THE CRASH PAD IN THE
HANDLEBAR CAP*



A series of horizontal dotted lines spanning the width of the page, intended for writing notes.



Note
Note



rizoma

A series of horizontal dotted lines for writing, spanning the width of the page.

ITA – RIZOMA si riserva il diritto, a sua esclusiva discrezione, di apportare modifiche al prodotto e a queste informazioni in qualsiasi momento e senza preavviso.

Anche se molti cataloghi e pubblicità rappresentano piloti impegnati in guida estrema o stunt, questa attività è estremamente pericolosa, aumenta il rischio d'incidente e aumenta la gravità di qualsiasi lesione. L'azione descritta viene effettuata da professionisti sotto stretto controllo delle condizioni di guida.

Solo voi sapete i limiti della vostra abilità di guida e solo voi potete controllare le vostre condizioni di guida. Da e in considerazione del suo acquisto e uso del prodotto RIZOMA, l'utente espressamente riconosce e concorda che, in caso di qualsiasi rivendicazione derivante dall'uso di questo prodotto RIZOMA, se tale rivendicazione si basa in contratto, garanzia, illecito civile (lesioni personali o morte colposa) o in altro modo, si applicano le leggi della Repubblica d'Italia e la giurisdizione e sede per tale azione deve essere il tribunale di Busto Arsizio (VA), Italia.

Tutti i piloti dovrebbero frequentare un corso formale prima della guida su strada. In alcuni Stati una scuola di guida è necessaria per ottenere un'abilitazione per la guida della moto.

Indossare sempre un casco da motociclista correttamente allacciato, e (RIZOMA raccomanda sempre un modello integrale), che sia stato certificato ANSI, SNELL, CE o qualsiasi altra autorità competente, e qualsiasi altro dispositivo di sicurezza adeguato al vostro stile di guida, come guanti, stivali e tuta.

Assicurarsi di leggere e seguire attentamente tutte le istruzioni e le avvertenze fornite con la vostra moto, così come la indicazioni che accompagnano ogni altro componente installato sulla vostra moto.

Assicurarsi che i pneumatici siano gonfiati alla giusta pressione e che non vi siano danni di sorta nel battistrada o sui fianchi del pneumatico.

ENG – RIZOMA reserves the right, in its sole discretion, to make changes to the product and this information at any time and without prior notice. Although many catalogs and advertisements depict riders engaged in extreme or stunt riding, this activity is extremely dangerous, increases the risk of an accident, and increases the severity of any injury.

The action depicted is performed by professionals under strictly controlled riding conditions.

Only you know the limits of your riding ability and only you can control the conditions under which you ride. By and in consideration for his/her purchase and use of the RIZOMA product, the user expressly recognizes and agrees that in the event of any claim arising out of the use of this RIZOMA product, whether such claim is based in contract, warranty, tort (personal injury or wrongful death) or otherwise, the laws of the Republic of Italy shall apply and jurisdiction and venue for any such action shall be in the Courts of Busto Arsizio, Italy.

All riders are strongly urged to take a motorcycle rider safety clinic. Always wear a properly fitted and fastened motorcycle helmet (RIZOMA recommends a full face helmet), that has been approved by ANSI , SNELL, CE, or any other relevant authority, and any other safety equipment necessary for your riding style, such as full finger gloves, boots, and body armor.

Be sure to read and follow all the instructions and warnings that originally accompanied your motorcycle, as well as the literature that accompanied any other component parts installed on your motorcycle.

Be sure that your tires are inflated to the correct pressure and that there is no damage whatsoever in the tread or sidewall of the tire.

ITA – Non tutti i nostri prodotti sono omologati per l'utilizzo nella circolazione stradale nei Paesi ove sia invece prescritta l'omologazione. La RIZOMA® srl declina ogni e qualsiasi responsabilità in dipendenza dell'uso diverso che ne venga fatto.

ENG – Some of our products may not be approved for road circulation in the countries where homologation is required. Thus RIZOMA® srl declines any responsibility for a different use of its products.

FRA – Tous nos produits ne sont pas homologués pour la voie public dans les Pays où une homologation et prescrite. RIZOMA® srl décline toute et n'importe quelle responsabilité, pour toute utilisation différente de celle appropriée aux accessoires.

DEU – Einige Produkte von Rizoma sind nicht für die Nutzung im Straßenverkehr gem. der StVZO zugelassen da sie weder eine Straßenzulassung noch ABE/TÜV aufweisen.

ESP – No todos nuestros producto están homologados para la utilización en la circulación vial en los países donde dicho requisito de Homologación esta presente. La RIZOMA® Srl obvia cualquier vínculo de responsabilidad en el uso no apropiado del producto en cuestión.