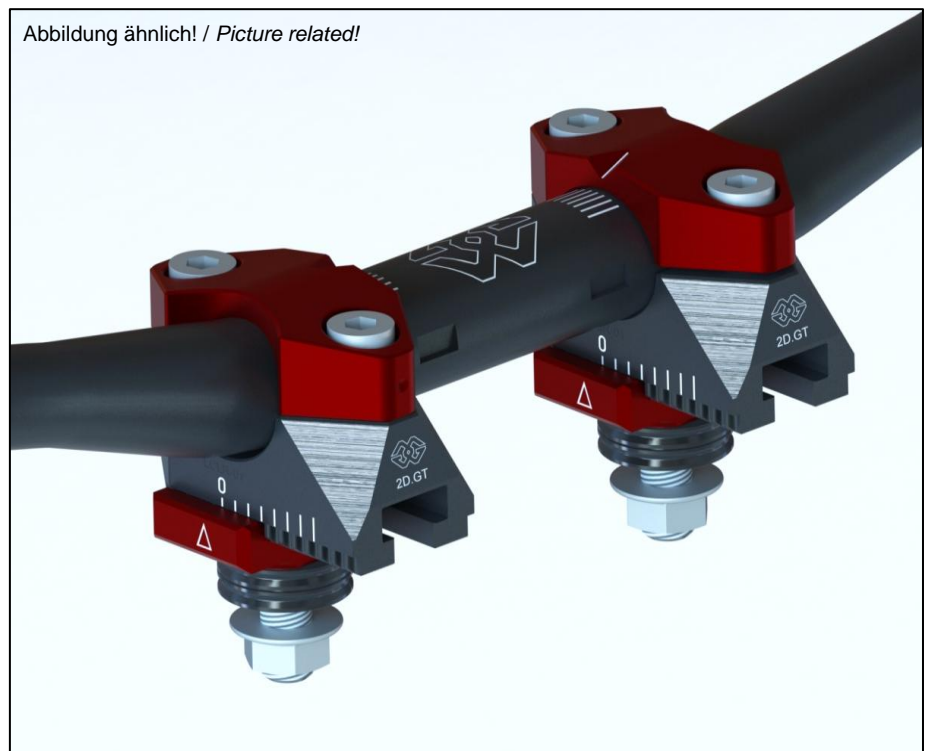


2D.GT handlebar system

2D.GT-02

Anbauanleitung

Owners manual



www.gillestooling.com

info@gillestooling.com

Sicherheitshinweise/ Safety instructions

Wir bedanken uns für den Erwerb eines unserer Produkte und wünschen Ihnen viel Spaß. Machen Sie aus einem Serienfahrzeug Ihre individuelle Maschine.

- Sicherheit ist oberstes Gebot.
- Haben Sie das erforderliche Werkzeug und genügend Mechanikerwissen und praktische Erfahrung?
- Unsere Produkte dürfen nur von fachkundigem Personal montiert werden.
- Nichtbeachtung der Anweisung kann zu Beschädigungen des Fahrzeuges, des Produktes bzw. zur Gefährdung des Fahrers führen.
- Für Schäden, die aufgrund von Nichtbeachtung unserer Anweisungen entstanden sind, können wir keine Haftung oder Gewährleistung übernehmen.

Thank you for purchasing one of our products. We wish a lot of riding fun. Turn a standard motorcycle into your custom bike.

- Safety always comes first.
- Do you have all the special tools you'll need? What about your your abilities as a mechanic and your hands- on experience?
- Our products are supposed to be mounted only by skilled personal.
- Non-compliance with the instructions can be hazardous for your health or life and /or can cause heavy damages to the motorcycle.

Allgemeine Hinweise

- Ein unsicher aufgestelltes Motorrad kann bei den folgenden Arbeiten umfallen! Achten Sie darauf, dass das Fahrzeug sicher steht.
- Verbrennungsgefahr bei heissem Motor und Auspuff! Vor Beginn der Arbeit heiße Fahrzeugteile abkühlen lassen.
- Kinder und Tiere aus dem Arbeitsbereich fernhalten.
- Schmuck (Uhr, Ringe, Ketten, etc) vor Arbeitsbeginn ablegen. Es besteht Unfallgefahr durch Hängenbleiben oder elektrischen Kurzschluss.
- Die Montage und Funktion bezieht sich ausschliesslich auf Serienmotorräder.
- Wir übernehmen keine Gewährleistung für die Verwendung an Sonderumbauten und von Sonderzubehörteilen.
- Nach Montage des Produkts durch eine Werkstatt, ist diese Anbauanleitung dem Kunden auszuhändigen.
- Bewahren Sie die Anbauanleitung sorgfältig auf, und geben Sie dieses Produkt nur mit dieser Anbauanleitung an Dritte weiter.

General instructions

- The motorcycle could topple in the course of the operations described below if it is not standing in a fixed position. Always make sure that the motorcycle is stable and firmly supported.
- A hot engine and exhaust system can cause burns. Allow all hot parts to cool down before commencing work.
- Keep children and household pets well away from the work zone.
- Remove all items of personal jewelry (rings, chains, wristwatch, etc.) before commencing work. Risk of snagging or injury by electrical short-circuit.
- The instruction and function refers exclusively to standard motorcycles. (in original set up)
- We will not give warranty for custom bikes and accessories.
- Once this product has been installed by a workshop, these insallation instructions must be handed over to the customer.
- Please keep the manual in a safe place. In case of selling our product, please hand the installation instructions over to the new owner.

Betriebserlaubnis

- Beachten Sie die für Ihr Land geltenden Zulassungsbestimmungen.

Operating license

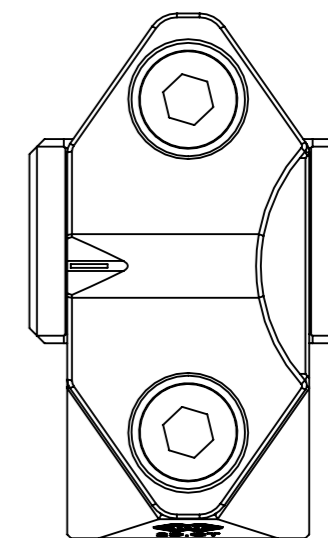
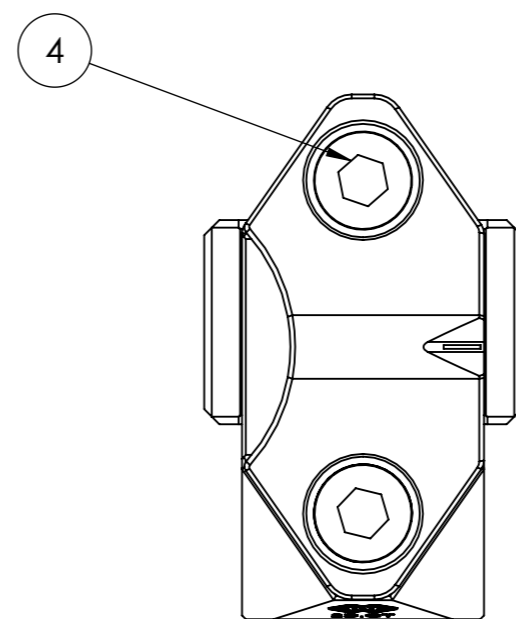
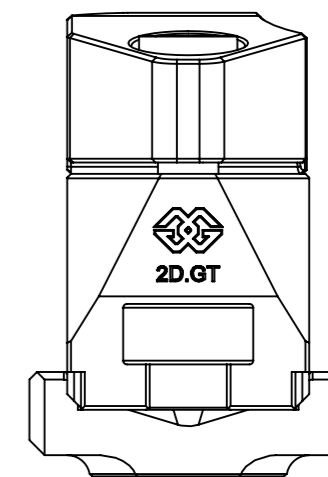
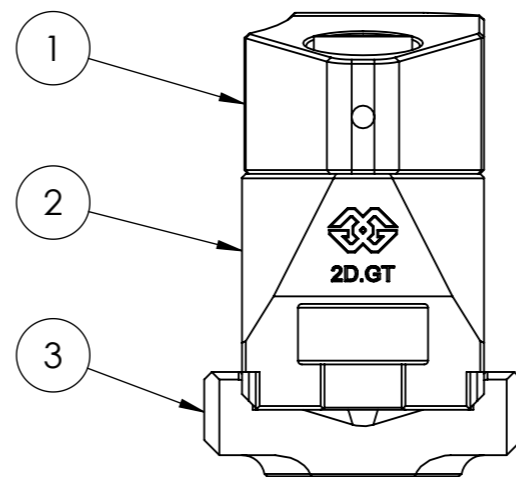
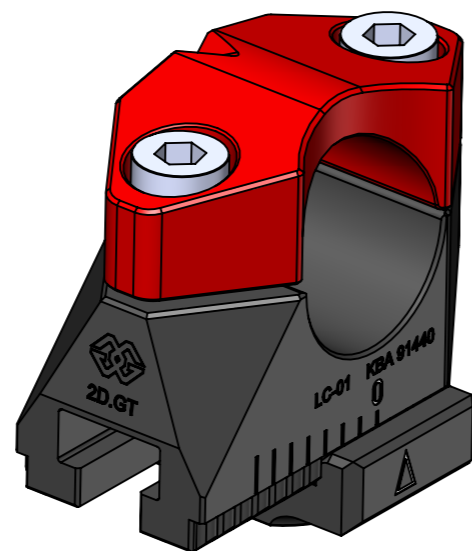
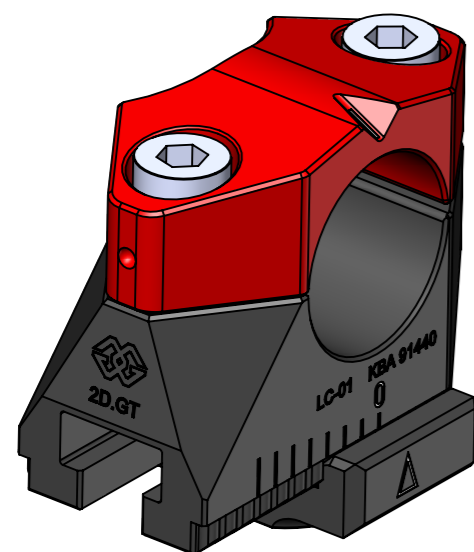
- Always comply with the regulations regarding approval in the country of use.

Montagehinweise

- Alle Schrauben und Muttern werden mit Drehmoment nach DIN/ISO festgezogen. Abweichende Drehmomente werden angegeben.
- Klemmflächen dürfen nicht geschmiert oder gefettet werden.
- Arbeiten und Entlüftung am Bremssystem sind nur von Fachkundigem Personal durchzuführen.
- Es ist unbedingt darauf zu achten, dass keine Züge, Kabel oder Leitungen (insbesondere Bremsleitungen) andere Fahrzeugkomponenten berühren oder daran scheuern.
- Nach jeder Montage sind alle Schrauben auf festen Sitz und vorgeschriebenes Drehmoment zu prüfen.

Assembling note

- Screws, bolts and nuts are tightened in accordance with the applicable DIN/ISO standards. Tightening torques that deviate from the standards are stated.
- Clamping area must not be greased.
- Mounting and bleeding at the brake system only by skilled personal.
- Take care that no wires and hoses (especially brake hoses) are close to get in touch with other bike components.
- After mounting you have to check all screws and nuts based on the the defined tightening torques.



pos.	article no.	description	material	surface treatment	qty.
1	2DGT-UC-02-*	upper clamp l/r	EN AW 7075-T6	anodized	2
2	2DGT-LC-01-b	lower clamp l/r	EN AW 7075-T6	black anodized	2
3	2DGT-BDE-01-*	bridge l/r	EN AW-7075-T6	anodized	2
4	M8x25-912-VA	bolt	A2-70	untreated	4

2D.GT handlebar system

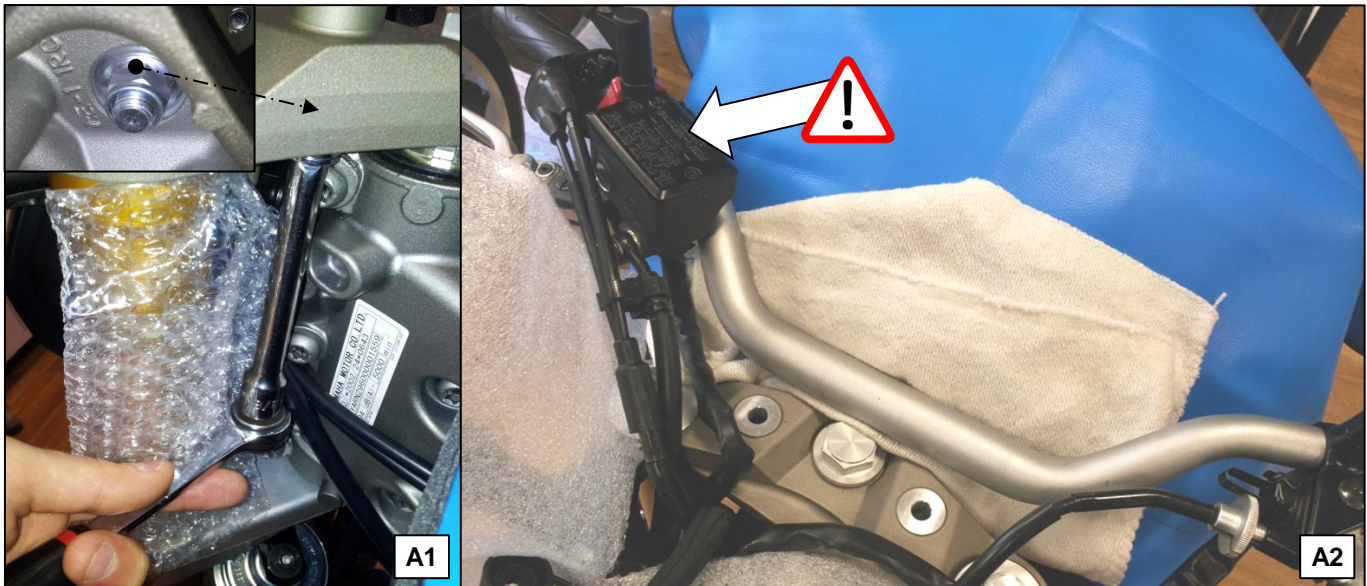
Anbauanleitung/ Manual



gilles.tooling

-ES WIRD EMPFOHLEN DIE BAUGRUPPE VON EINER FACHWERKSTATT INSTALLIEREN ZU LASSEN!
Diese Anbauanleitung steht als farbige, hochauflösende Version auf www.gillestooling.com zum download bereit.

-INSTALLATION RECOMMENDED BY AN OFFICIAL DEALER/WORKSHOP!
Download this manual in color and in higher definition at www.gillestooling.com.



Achtung: Universalanleitung! Die folgenden Bilder und Darstellung dienen der allgemeingültigen Beschreibung des Montageablaufes und müssen nicht zwangsläufig mit Ihrem Fahrzeug übereinstimmen! Leichte Abweichungen im Ablauf sind denkbar.

Ein gewisses technisches Verständnis ist Voraussetzung und es wird empfohlen, falls der Anbau nicht von einer Fachwerkstatt vollzogen wird, diesen von einem Fachmann begutachten zu lassen.

Attention: Universal manual! The following pictures and representations serve the general description of the assembly procedure and do not necessarily match your vehicle! Small deviations in the mounting steps are possible. A certain technical understanding is a prerequisite and it is recommended, if the mounting is not done by a workshop, to make a assessment by a expert.

A1: Entfernen Sie die originalen Lenkerklammern von der Gabelbrücke, wie in der Darstellung exemplarisch gezeigt. Die Abläufe sind auf beiden Seiten identisch! Schützen Sie Anbauteile wie beispielsweise Tank, Tachoeinheit oder Gabel! (Decken, Polyesterbeutel etc.)

A2: Legen Sie den originalen Lenker vorsichtig ab. Beispielsweise zwischen Gabelbrücke und Tank! Achten Sie darauf das der Ausgleichsbehälter der Bremspumpe nicht auf dem Kopf steht. **Eindringende Luft könnte anderfalls eine aufwändige Entlüftung des Bremskreislaufes erfordern!** (Bei Hydraulikkupplungen ist dies auch der Fall)

A1: Remove the original handlebar clamps from the upper fork bridge like the picture shows exemplary. The following steps are on both sides the same! Protect attachments like for example the tank, speed indicator or front fork! (Use blankets, protective foil etc.)

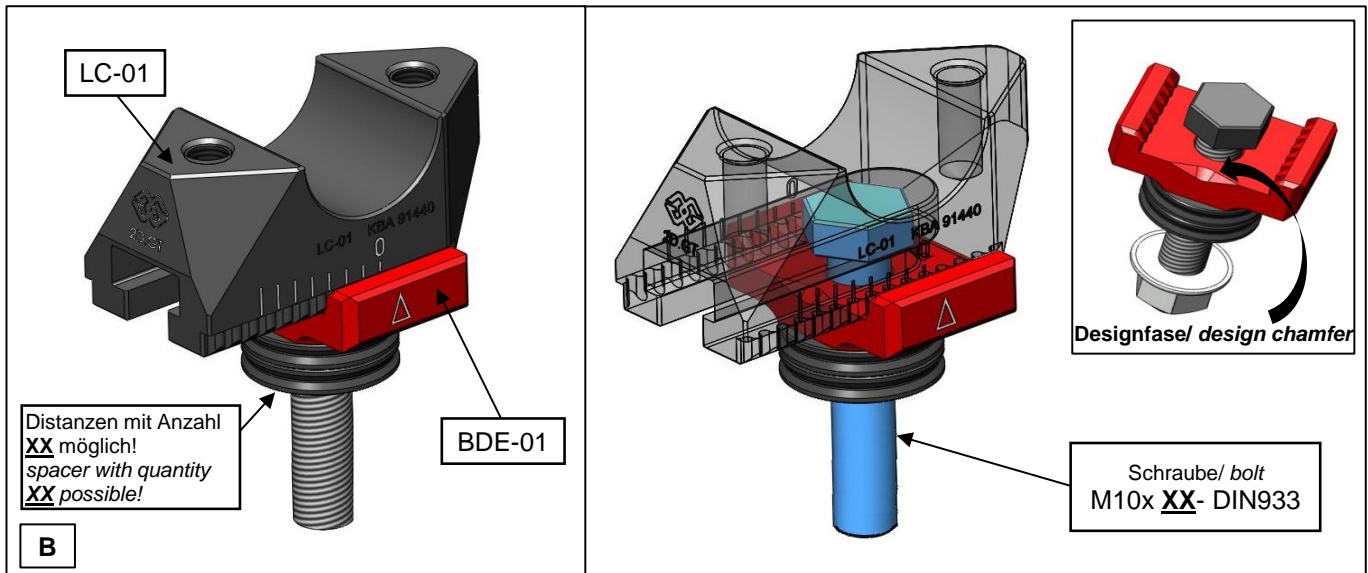
A2: Place the original handlebar carefully for example between fork bridge and tank! Take care that the brake fluid reservoir of the master cylinder stands not upside down! **Ingress of air could otherwise end in a complex bleeding of the brake circuit!** (In case of a hydraulic clutch, it is the same fact)

2D.GT handlebar system

Anbauanleitung/ Manual



gilles.tooling



B: Stellen Sie die Lenkerklammern wie dargestellt und entsprechend dem bestellten, motorradspezifischen Anbaukit zusammen. (Rechts und Links identisch). In dem Anbaukit zu dem jeweiligen Motorrad sind die, von Gilles Tooling freigegebenen Schrauben und Erhöhungsscheiben, sowie der restliche Lieferumfang enthalten!

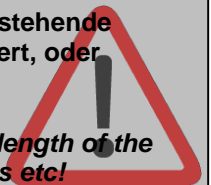
- 1: Schieben Sie die **Sechskantschraube (DIN933)** mit Ihrem **Schraubenkopf** in die **T-Nut** der **unteren Klemmschale LC-01**.
- 2: Stecken Sie die **verzahnte Brücke BDE-01**, über das Schraubenende, auf die Verzahnung der Klemmschale LC-01. Die Designfase des Bauteiles BD01 zeigt in Richtung der **Lasergravur GG und 2DGT** (auf LC-01).
- 3: Als Ausgangsposition für spätere Verstellungen ist der **lasergravierte Pfeil (BDE-01) auf die Null** richten!
- 4: **Wenn dem Anbaukit Scheiben beiliegen**, können diese nach eigenem Ermessen **zur zusätzlichen Erhöhung unterlegt** werden!

B: Assemble the handlebar clamps like shown and according to the ordererd, motorcycle specific mounting kit. (Right and left side the same). The mounting kit for each motorcycle includes the bolts and spacer, approved by Gilles Tooling, as well as the remaining delivery is included!

- 1: Slide the **hex bolt (DIN933)** with its **bolt head** into the **T-slot** of the **lower clamping shell LC-01**.
- 2: Insert the **toothed bridge BDE-01**, over the screw end on the teeth of the clamping shell LC-01. The design chamfer of part BD01 shows in the direction of the **laser engraving GG and 2DGT** (onto LC-01).
- 3: **Set the zero on the laser engraved arrow (BDE-01)** as starting position for the later adjustment!
- 4: **If the mounting kit includes spacer**, you could mount it in self discretion **for additional raise!**

Falls Sie beiliegende Scheiben zur Erhöhung nicht nutzen, muss geprüft werden ob die überstehende Gewindelänge der Schraube M10 den Lenkeinschlag unterhalb der Gabelbrücke nicht blockiert, oder Beschädigungen an der Elektrik etc. anrichten könnte!

If you do not use the enclosed spacer to raise, you have to check if the protruding threaded length of the screw M10 does not block the steering underneath the fork bridge, or damage the electronics etc!



2D.GT handlebar system

Anbauanleitung/ Manual



gilles.tooling



C: Setzen Sie die Lenkerklammern auf die Gabelbrücke (Schraubenende durch die Gabelbrücke). Die Einstellung der beiden Klemmböcke muss identisch sein und der Pfeil auf der Null (siehe Schritt B) als Ausgangsstellung! Das Bild zeigt die Ausrichtung der Klammern für die spätere Verstellung in Richtung Tank/ Fahrer (Schritt E).
Springen Sie in Schritt I wenn Sie sich schon jetzt sicher sein sollten das Sie die Verstellung nach Vorne bevorzugen (dann weiter mit Schritt D).

Nun kann der konifizierte Originallenker Ø28mm (oder der **Gilles Tooling GTO- LOW / GTO- MEDIUM** Zubehör lenker- Je nach Freigabe durch Gilles Tooling) in die unteren Klemmbockhälften LC-01 gelegt werden!

C: Set the handlebar clamps on the fork bridge (bolt end through the fork bridge). The setting of both clamps must be identical and the arrow on the zero (see step B) as starting position!

The picture shows the handlebar clamp's orientation for the later adjustment towards the tank/ driver (step E).

Jump to step I if you already sure that you prefer the adjustment to the front (then go to step D).

Now you can place the original butted handlebar Ø28mm (or the **Gilles Tooling GTO-LOW / GTO-Medium** accessorie handlebar- Depending to approval by Gilles Tooling) into the clamps!

Handelt es sich um einen Originallenker ohne Konifizierung mit durchgehend Ø22mm sind die Reduzierhülsen 2DGT-RED-01-KIT zu erwerben!

If it is an original handlebar without butting and continuous Ø22mm, you need to purchase the reducing bushes 2DGT-RED-01-KIT!

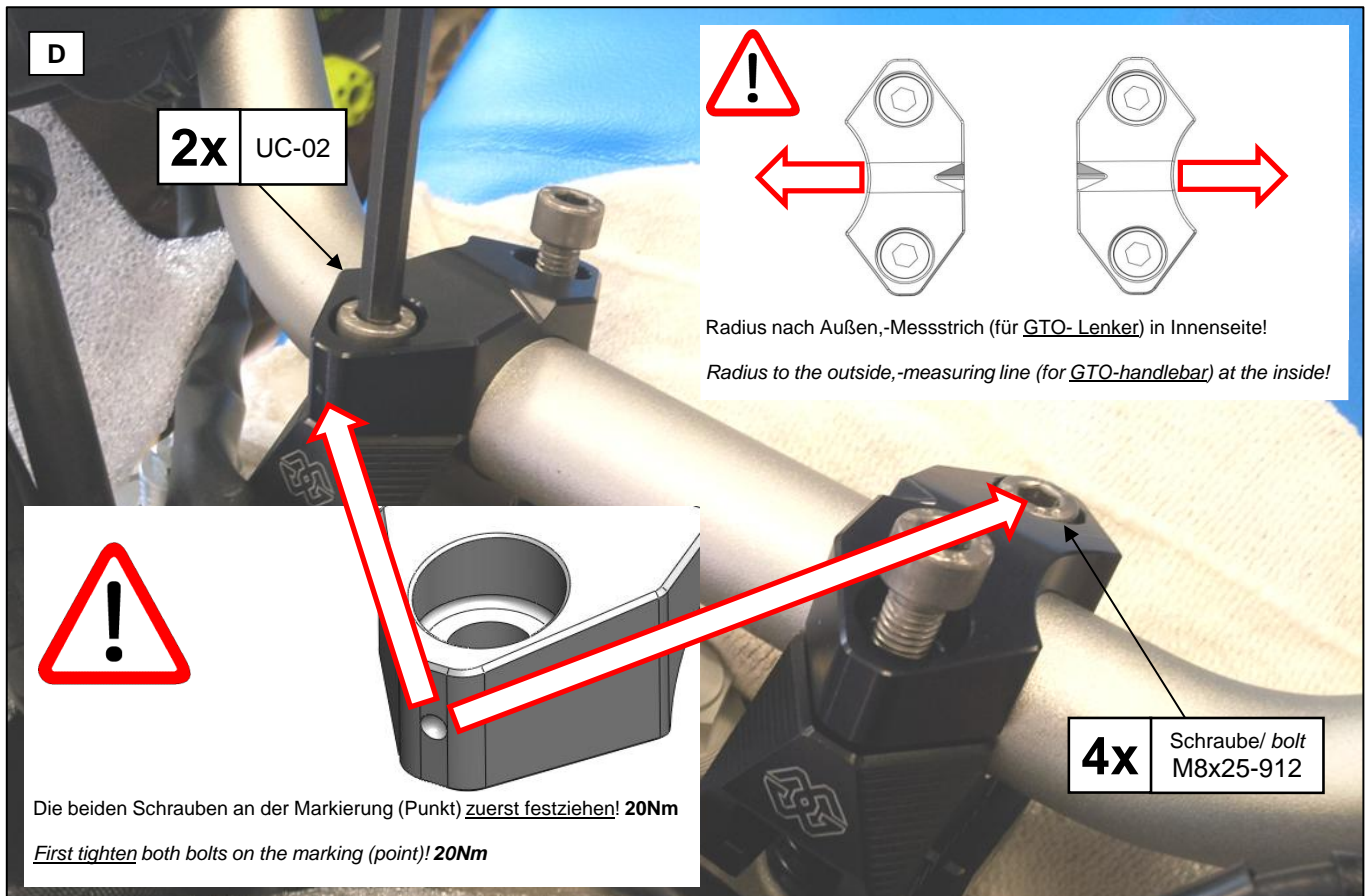


2D.GT handlebar system

Anbauanleitung/ Manual



gilles.tooling



D

- 1: Legen Sie die **oberen Klemmschalen UC-02** wie dargestellt auf den Lenker und Schrauben Sie die vier **Schrauben M8x25-912** locker hinein! Radian an der Außen- und Messstriche in der Innenseite.
- 2: Vermitteln Sie die Abstände der Lenkerkröpfungen zu den Lenkerklappen und neigen Sie den Lenker, in eine für Sie angenehme Position. (Neigungswinkel des Brems- und Kupplungshebels)
- 3: Ziehen Sie **zuerst die beiden Schrauben an der Markierung** (Punkt/ Anbohrung) fest! (Die beiden Schrauben liegen sich diagonal gegenüber- Hat seine Richtigkeit!) **Anzugsdrehmoment: 20Nm**
- 4: Ziehen Sie nun die verbliebenen beiden Schrauben am Klemmspalt fest! **Anzugsdrehmoment: 20Nm**

D

- 1: Put the **upper clamping shells UC-02** like shown onto the handlebar and screw the four **bolts M8x25-912** loose inside! Radii on the outside and measuring lines on the inside.
- 2: Convey the distances of the handlebar cranking to the handlebar clamps and tilt the handlebar in a comfortable position for you. (Inclination angle of the brake and clutch lever)
- 3: **First, tighten the two bolts on the marking** (point / drilling)! (The two bolts are located diagonally opposite- It has its accuracy!) **Tightening torque: 20Nm**
- 4: Now tighten the remaining two bolts on the clamping gap! **Tightening torque: 20Nm**

2D.GT handlebar system

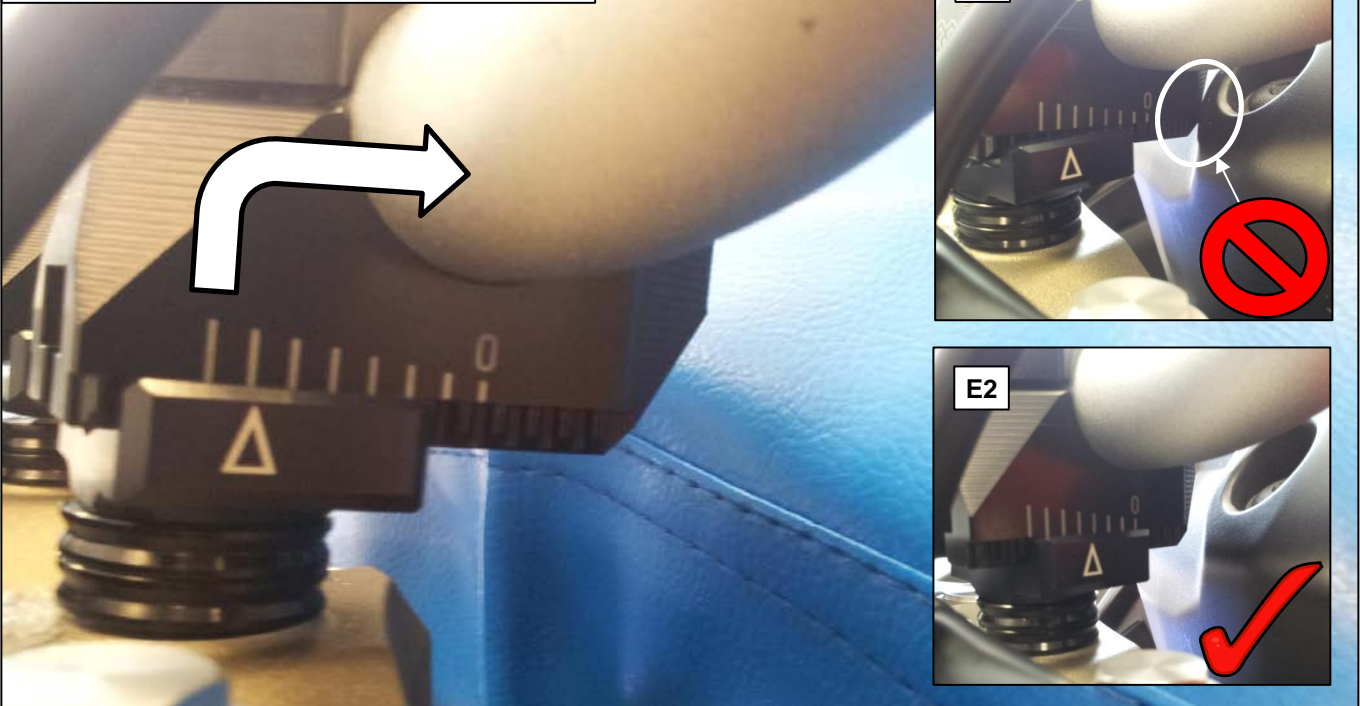
Anbauanleitung/ Manual



gilles.tooling

Verstellung zum Tank, in Richtung Fahrer!
Adjustment to the tank, towards the driver!

E



E: Das Zurückversetzen des Lenkers erfolgt durch leichtes Anheben und schrittweises Verstellen innerhalb der Verzahnung. Tasten Sie sich an das Maximum Richtung Tank heran und achten Sie stets darauf das beide Lenkerklammern identisch eingestellt sind. Die lasergravierten Teilstriche und der Pfeil helfen Ihnen dabei. Prüfen Sie die gewählte Einstellung auf Kollisionen zum Tank und Freigängigkeit durch vorsichtiges Einschlagen des Lenkers vom rechten zum linken Lenkeinschlag!

Bild E1 zeigt ein Negativbeispiel, bei der die Einstellung der Klammern zu einem Anschlagen an der Tankverkleidung führt!

Bild E2 zeigt die Korrektur um 2 Teilstriche für die ,als neues Maximum, ermittelte Zurückverlegung des Lenkers!

E: Moving back the handlebar is carried out by gently lifting and gradual adjustment within the teeth. Find step by step the maximum towards the tank and make sure that both handlebar clamps are always adjusted identically. The laser engraved graduation lines and the arrow will help you. Check the chosen adjustment for collisions and the clearance to the tank by carefully turning the handlebar from the right to the left steering stop!

Picture E1 shows a negative example. The handlebar clamp's setting leads to a striking against the tank cover!

Picture E2 shows the correction by 2 graduation lines forwards, as new maximum in the handlebar's back moving!

2D.GT handlebar system

Anbauanleitung/ Manual



gilles.tooling



F: Es ist zwingend zu kontrollieren, dass der Gasgriff an beiden Lenkanschlägen nach dem Ziehen und Lösen nicht klemmt, sondern in die unbetätigte Grundstellung zurückspringt (komplett widerstandsfrei ohne leichtes Hängen)! Sollte der Gasgriff klemmen, sind die Gaszüge für die gewählte Verstellung in Schritt E zu kurz. Die Klemmen müssen nach Vorne korrigiert werden!

F: It is necessary to check that the throttle grip does not clamp in both steering stops after pulling and releasing, but jumps back to the unactuated basic position (completely free of resistance without a slight hanging)! If the throttle grip clamps, throttle cables are too short for the chosen adjustment in step E. The clamps must be corrected to the front!



G: Überprüfen Sie per Hand auch das Spiel der Bremsleitungen (eventuell Kupplungsleitungen), Kupplungszüge und Kabelbäume in den beiden Lenkanschlägen. Diese dürfen auf keinen Fall gespannt werden beim Lenken, oder gar vor den Lenkanschlägen begrenzen!

Vorsicht beim Prüfen: Langsame Bewegungen, andernfalls Gefahr des Abreißens von Kabeln etc.

G: Check by hand the freeplay of the brake lines (possibly clutch lines), clutch cables and wire harnesses in the two steering stops. These lines and cables shall be stretched in no case while turning, or even before the steering stops are reached!

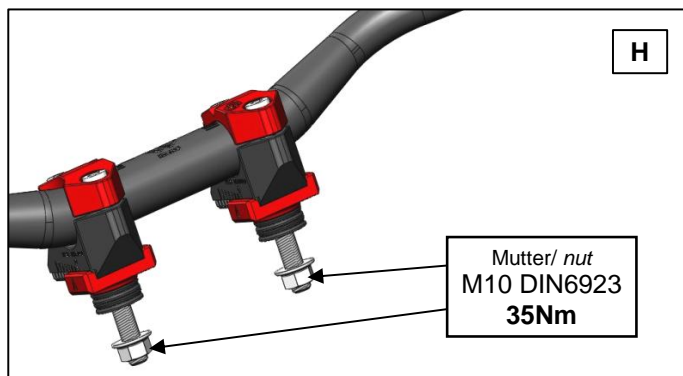
Be careful when checking: Slow movements, otherwise risk of tearing of cables etc.

2D.GT handlebar system

Anbauanleitung/ Manual



gilles.tooling

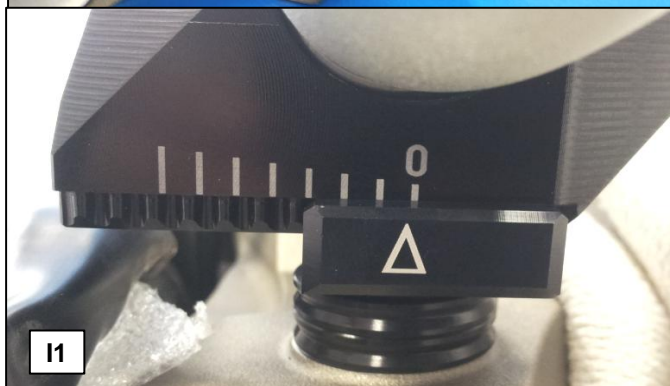
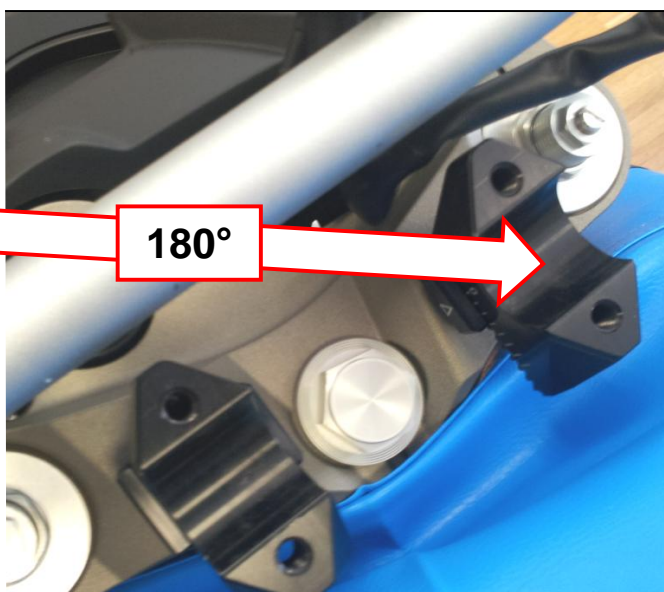


H: Im letzten Schritt sind die eingestellten Lenkerböcke mit den beiden Muttern M10 DIN6923 mit der Gabelbrücke zu verschrauben.

Anzugsdrehmoment: 35Nm

H: At the last step you have to bolt the adjusted handlebar risers with the nuts M10 DIN6923 onto the upper fork bridge.

Tightening torque: 35Nm



I: Drehen Sie beide Lenkerböcke komplett um 180 Grad! Zustand in **Bild I1** (vorher) in Zustand des **Bildes I2** (nachher) ändern!

Legen Sie abermals den Lenker wie in Schritt C beschrieben in die unteren Klemmbockhälften LC-01!
Führen Sie den Schritt D durch! (Montage der oberen Klemmhälften UC-02)

I: Turn both handlebar clamps completely 180 degrees! Change status in **picture I1** (before) in status of the **picture I2** (after)!

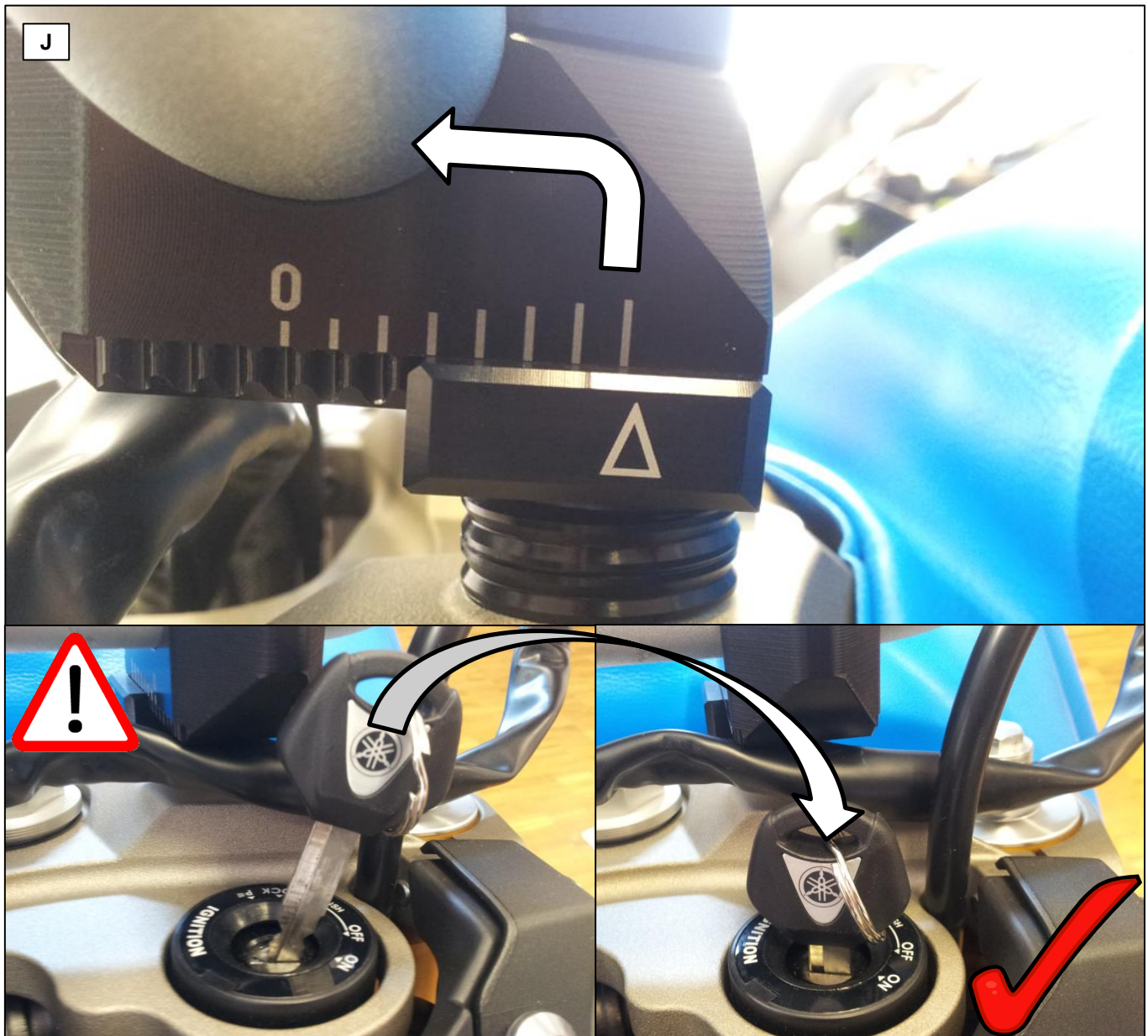
Place the handlebar again inside the lower clamp LC-01 like described in step C !
Install step D! (Assembling of the upper clamping shells UC-02)

2D.GT handlebar system

Anbauanleitung/ Manual



gilles.tooling



J: Versetzen Sie nun den Lenker nach dem gleichen Ablauf und dessen Gesichtspunkten wie in Schritt E nach vorne. Sie müssen dieses mal allerdings, nicht den Abstand zum Tank beurteilen, sondern vielmehr die Zugänglichkeit und Funktion des Zündschlosses oder motorradspezifischen Anbauteilen wie Tachoeinheit etc (nicht abgebildet). **Die Freigängigkeit von Gassgriff und Kabelbäumen, sowie Leitungen und Zügen etc. hat wieder höchste Priorität und muss zwingen kontrolliert werden (Ablauf in Schritt F/ G). Bei Unsicherheiten und Fragen bitte fachmännischen Rat einholen!**

J: Move the handlebar now to the front in the same procedure and its aspects, such as in steps E. You need this time not to assess the distance to the tank, but rather the accessibility and function of the ignition lock or motorcycle specific parts like speed indicators etc (not specially shown). **Free play and movement of throttle grip and cable harness, as well as brake lines etc. needs highest priority and must be checked again (procedure in step F/G). If there are uncertainties and questions, please look for professional advice!**

2DGT-02 handlebar riser

Packliste/ Packing List



gilles.tooling

Pos.	Description	Part-No.	Qty.	OK
1	handlebar risers l/r (completely mounted)	2DGT-UC-02-*	2	
		2DGT-LC-01-*		
		2x M8x25-912-VA		
2	bridge l/r	2DGT-BDE-01-*	2	
3	certificate	ABE 91440	1	
4	manual	2DGT-02-ABA	1	
			MA	
			Datum	