



gilles.tooling

# 2DGT- 03 handlebar riser

Zertifikat

*Certificate*

Anbauanleitung

*Owners manual*



## 2DGT- 03 handlebar riser

(MT09-TR Handlebar Risers)

### Anbauanleitung/ Manual



gilles.tooling

#### Allgemeine Hinweise

- Ein unsicher aufgestelltes Motorrad kann bei den folgenden Arbeiten umfallen! Achten Sie darauf, dass das Fahrzeug sicher steht.
- Verbrennungsgefahr bei heissem Motor und Auspuff! Vor Beginn der Arbeit heiße Fahrzeugteile abkühlen lassen.
- Kinder und Tiere aus dem Arbeitsbereich fernhalten.
- Schmuck (Uhr, Ringe, Ketten, etc.) vor Arbeitsbeginn ablegen. Es besteht Unfallgefahr durch Hängenbleiben
- Die Montage und Funktion bezieht sich ausschliesslich auf Serienmotorräder.
- Nach Montage des Produkts durch eine Werkstatt, ist diese Anbauanleitung dem Kunden auszuhändigen.
- Bewahren Sie die Anbauanleitung sorgfältig auf.

#### General instructions

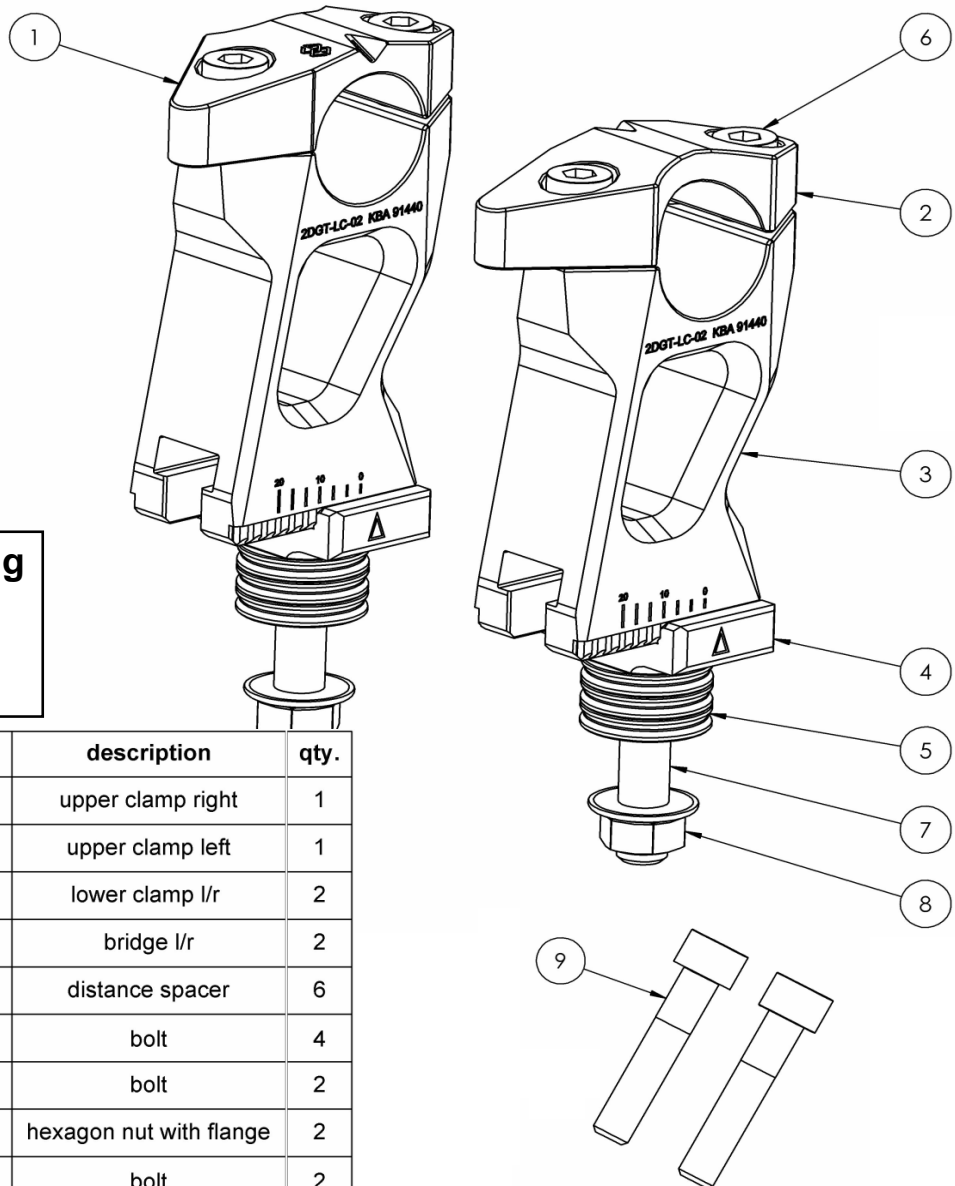
- Please ensure the motorcycle is adequately secured before commencing work.
- Always make sure that the motorcycle is stable and firmly supported.
- A hot engine and exhaust system can burn. Allow all hot parts to cool off before commencing work.
- Keep children and pets away from the work zone.
- Remove all items of personal jewellery (rings, chains, wristwatch, etc.) before commencing work.
- The fitment instructions relate only to the fitment on a standard motorcycle.
- If a technician is installing the parts please ensure these instructions are passed to the owner.
- Please keep the instruction manual at a safe place.

#### Lieferumfang

#### Scope of delivery

**1x** **ABE91440**  
(ohne Darstellung)  
**ABE91440**  
(without picture)

**1x** **Anbauanleitung**  
(ohne Darstellung)  
**Manual**  
(without picture)



pos.	article no.	description	qty.
1	2DGT-UCR-03-*	upper clamp right	1
2	2DGT-UCL-03-*	upper clamp left	1
3	2DGT-LC-02-*	lower clamp l/r	2
4	2DGT-BDE-01-*	bridge l/r	2
5	DS26-10,2-5-*	distance spacer	6
6	M8x25-912-VA	bolt	4
7	M10x65-933-8.8-VZ-Schwarz	bolt	2
8	M10-6923-VA	hexagon nut with flange	2
9	M8x40-912-VA	bolt	2

## 2DGT- 03 handlebar riser

(MT09-TR Handlebar Risers)

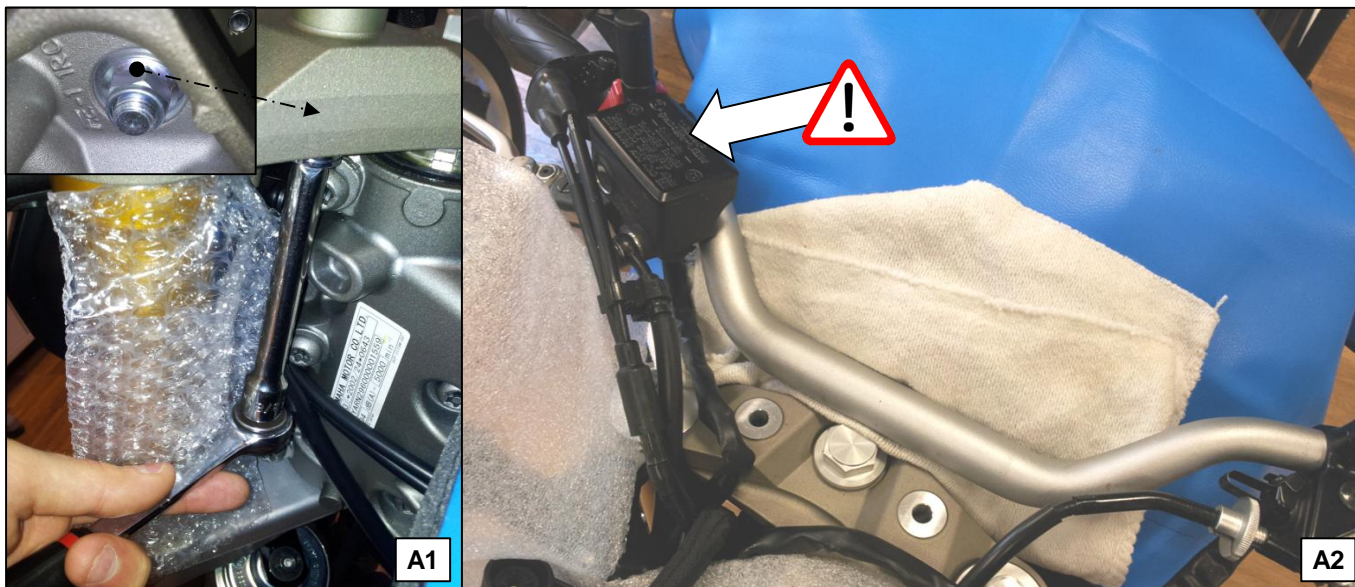
### Anbauanleitung/ Manual



gilles.tooling

**-ES WIRD EMPFOHLEN DEN ARTIKEL VON EINER YAMAHA- FACHWERKSTATT  
INSTALLIEREN ZU LASSEN!**

**-INSTALLATION RECOMMENDED BY AN OFFICIAL YAMAHA DEALER!**



**A1:** Entfernen Sie die originalen Lenkerklammern von der Gabelbrücke, wie in der Darstellung exemplarisch gezeigt. Die Abläufe sind auf beiden Seiten identisch! Schützen Sie Anbauteile wie beispielsweise Tank, Tachoeinheit oder Gabel! (Decken, Polsterbeutel etc.)

**A2:** Legen Sie den originalen Lenker vorsichtig ab. Beispielsweise zwischen Gabelbrücke und Tank! Achten Sie darauf das der Ausgleichsbehälter der Bremspumpe nicht auf dem Kopf steht. **Eindringende Luft könnte anderfalls eine aufwändige Entlüftung des Bremskreislaufes erfordern!**

*A1: Remove the original handlebar clamps from the upper fork bridge like the picture shows exemplary. The following steps are on both sides the same! Protect attachments like for example the tank, speed indicator or front fork! (Use blankets, protective foil etc.)*

*A2: Place the original handlebar carefully for example between fork bridge and tank! Take care that the brake fluid reservoir of the master cylinder stands not upside down! **Ingress of air could otherwise end in a complex bleeding of the brake circuit!***

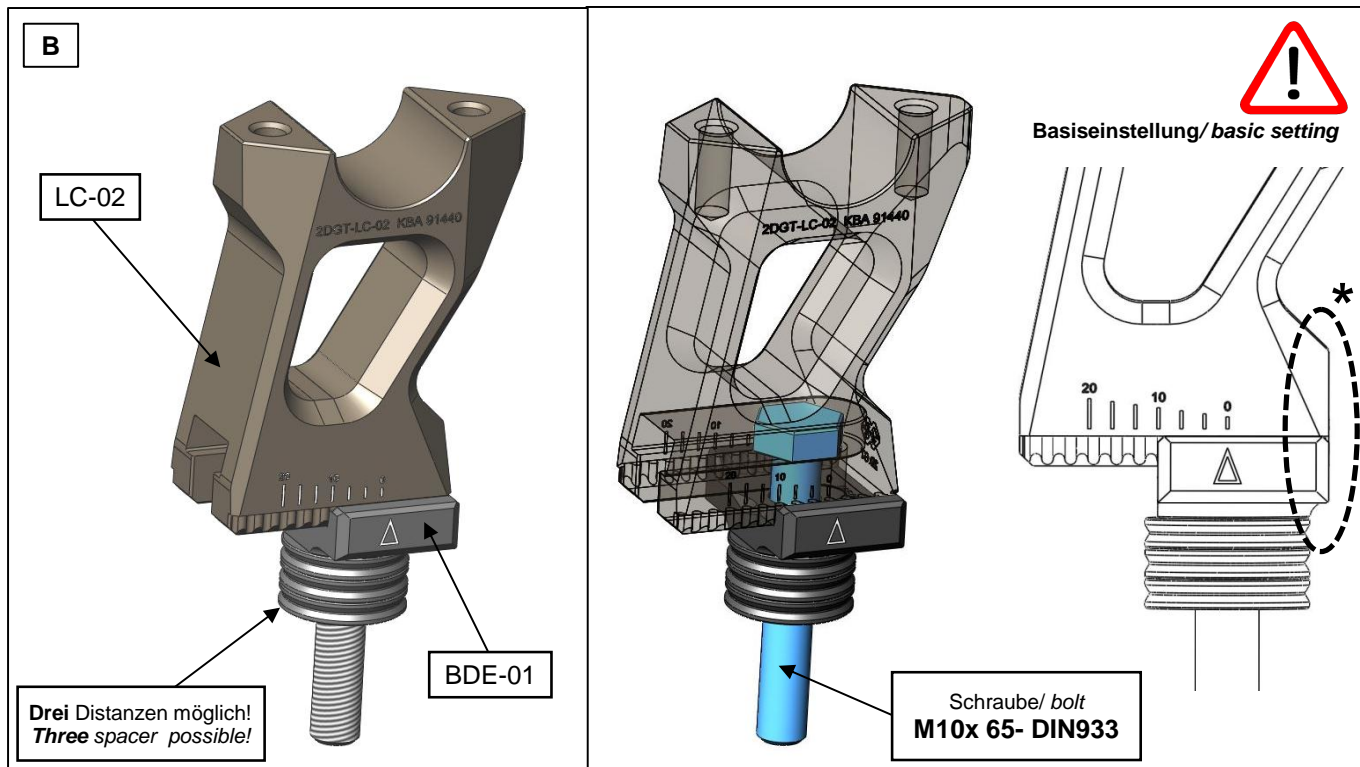
## 2DGT- 03 handlebar riser

(MT09-TR Handlebar Risers)

### Anbauanleitung/ Manual



gilles.tooling



**B:** Stellen Sie die Lenkerklammern wie dargestellt zusammen. (Rechts und Links identisch).

-1: Schieben Sie die **Sechskantschraube M10x 65 (DIN933)** mit Ihrem **Schraubenkopf** in die T-Nut der **unteren Klemmschale LC-02**.

-2: Stecken Sie die **verzahnte Brücke BDE-01**, über das Schraubenende, auf die Verzahnung der Klemmschale LC-02.

-3: Als Ausgangsposition für spätere Verstellungen ist der **lasergravierte Pfeil (BDE-01) auf die Null zu richten!** (BDE-01 schließt dabei bündig/ eben mit LC-02 ab wie der gestrichelte, ovale Rahmen zeigt \*)

-4: Die **enthaltenen Scheiben des Anbaukit** können nach eigenem Ermessen **zur zusätzlichen Erhöhung unterlegt oder auch weggelassen** werden!

**B:** Assemble the handlebar clamps like shown in the picture (Right and left side the same).

-1: Slide the **hex bolt M10x 65 (DIN933)** with its **bolt head** into the **T-slot** of the **lower clamping shell LC-02**.

-2: Insert the **toothed bridge BDE-01**, over the screw end on the teeth of the clamping shell LC-02.

-3: **Set the zero on the laser engraved arrow (BDE-01) as starting position/ basic setting for the later adjustment!** (BDE-01 needs to flush with LC-02 like the oval and dashed frame shows \*)

-4: **The including spacer, could be mounted in self discretion for additional raise or you could renounce on spacer!**

Falls Sie beiliegende Scheiben zur Erhöhung nicht nutzen, muss geprüft werden ob die überstehende Gewindelänge der Schraube M10 den Lenkeinschlag unterhalb der Gabelbrücke nicht blockiert, oder Beschädigungen an der Elektrik etc. anrichten könnte!

**If you do not use the enclosed spacer to raise, you have to check if the protruding threaded length of the screw M10 does not block the steering underneath the fork bridge, or damage the electronics etc!**

## 2DGT- 03 handlebar riser

(MT09-TR Handlebar Risers)

### Anbauanleitung/ Manual



gilles.tooling



**C:** Setzen Sie die Lenkerklammern auf die Gabelbrücke (Schraubenende durch die Gabelbrücke). Die Einstellung der beiden Klemmböcke muss identisch sein und der Pfeil auf der Null (siehe Schritt B) als Ausgangsstellung! Das Bild zeigt die Ausrichtung der Klammern für die spätere Verstellung in Richtung Tank/ Fahrer (Schritt E). **Springen Sie in Schritt I wenn Sie sich schon jetzt sicher sein sollten das Sie die Verstellung nach Vorne bevorzugen (dann weiter mit Schritt D).**

**C:** Set the handlebar clamps on the fork bridge (bolt end through the fork bridge). The setting of both clamps must be identical and the arrow on the zero (see step B) as starting position! The picture shows the handlebar clamp's orientation for the later adjustment towards the tank/ driver (step E). **Jump to step I if you already sure that you prefer the adjustment to the front (then go to step D).**

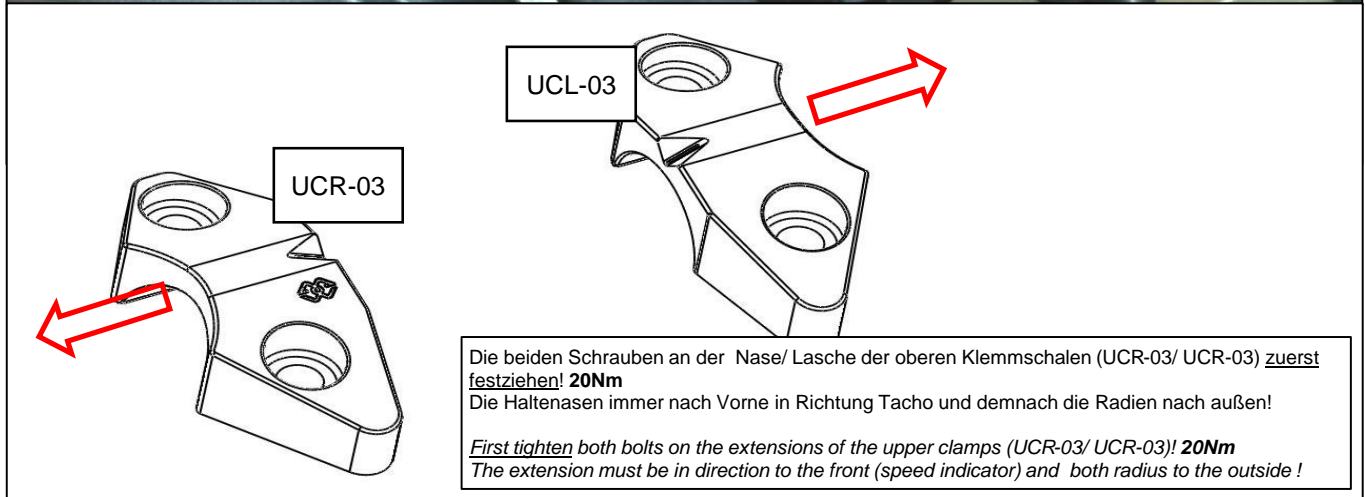
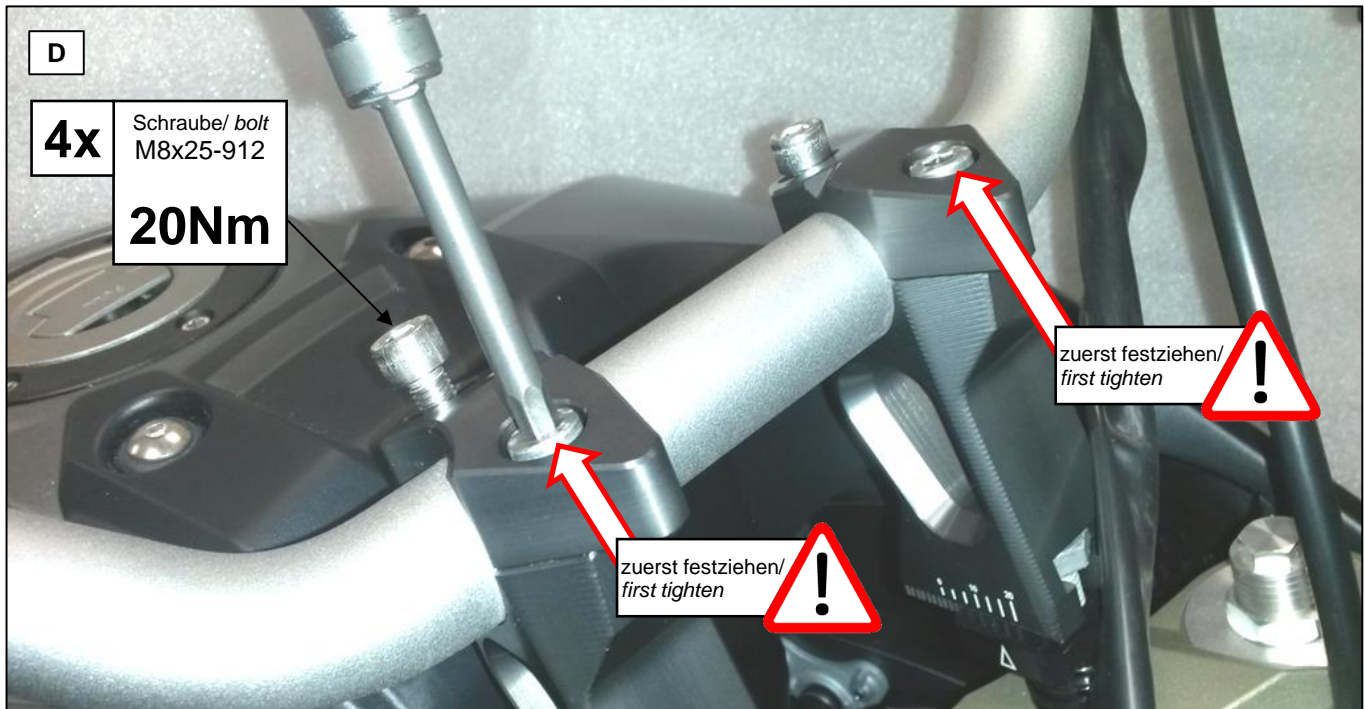
## 2DGT- 03 handlebar riser

(MT09-TR Handlebar Risers)

### Anbauanleitung/ Manual



gilles.tooling



#### D

- 1: Legen Sie die **oberen Klemmschalen UC-03 (Rechts/ Links)** wie dargestellt auf den Lenker und Schrauben Sie die vier **Schrauben M8x25-912** locker hinein! Radien an der Außenseite.
- 2: Vermitteln Sie die Abstände der Lenkerkröpfungen zu den Lenkerklemmen und neigen Sie den Lenker, in eine für Sie angenehme Position. (Neigungswinkel des Brems- und Kupplungshebels)
- 3: Ziehen Sie **zuerst die beiden Schrauben an den Haltenasen** der oberen Klemmen fest!

**Anzugsdrehmoment: 20Nm**

- 4: Ziehen Sie nun die verbliebenen beiden Schrauben am Klemmspalt fest!

**Anzugsdrehmoment: 20Nm**

#### D

- 1: Put the **upper clamping shells UC-03 (Right/ Left)** like shown onto the handlebar and screw the four **bolts M8x25-912** loose inside! Radii on the outside.
- 2: Convey the distances of the handlebar cranking to the handlebar clamps and tilt the handlebar in a comfortable position for you. (Inclination angle of the brake and clutch lever)
- 3: **First, tighten the two bolts on the extensions** of the upper clamping shells!

**Tightening torque: 20Nm**

- 4: Now tighten the remaining two bolts on the clamping gap!

**Tightening torque: 20Nm**

## 2DGT- 03 handlebar riser

(MT09-TR Handlebar Risers)

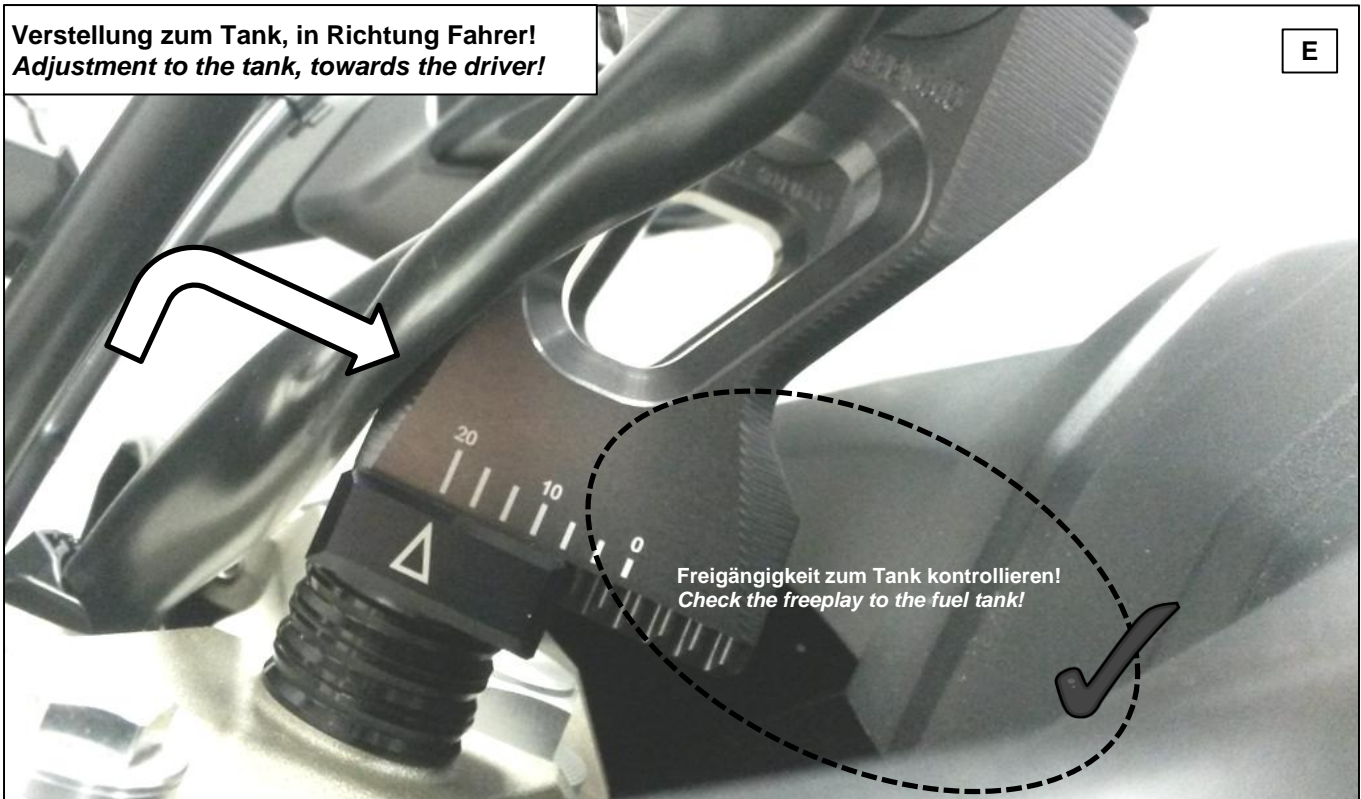
### Anbauanleitung/ Manual



gilles.tooling

Verstellung zum Tank, in Richtung Fahrer!  
*Adjustment to the tank, towards the driver!*

E



**E:** Das Zurückversetzen des Lenkers erfolgt durch leichtes Anheben und schrittweises Verstellen innerhalb der Verzahnung. Achten Sie stets darauf das beide Lenkerklammern identisch eingestellt sind. Die lasergravierten Teilstriche und der Pfeil helfen Ihnen dabei. Prüfen Sie die gewählte Einstellung auf Kollisionen zum Tank und Freigängigkeit durch vorsichtiges Einschlagen des Lenkers vom rechten zum linken Lenkeinschlag!

**E:** Moving back the handlebar is carried out by gently lifting and gradual adjustment within the teeth. Make sure that both handlebar clamps are always adjusted identically. The laser engraved graduation lines and the arrow will help you. Check the chosen adjustment for collisions and the clearance to the fuel tank by carefully turning the handlebar from the right to the left steering stop!

## 2DGT- 03 handlebar riser

(MT09-TR Handlebar Risers)

### Anbauanleitung/ Manual

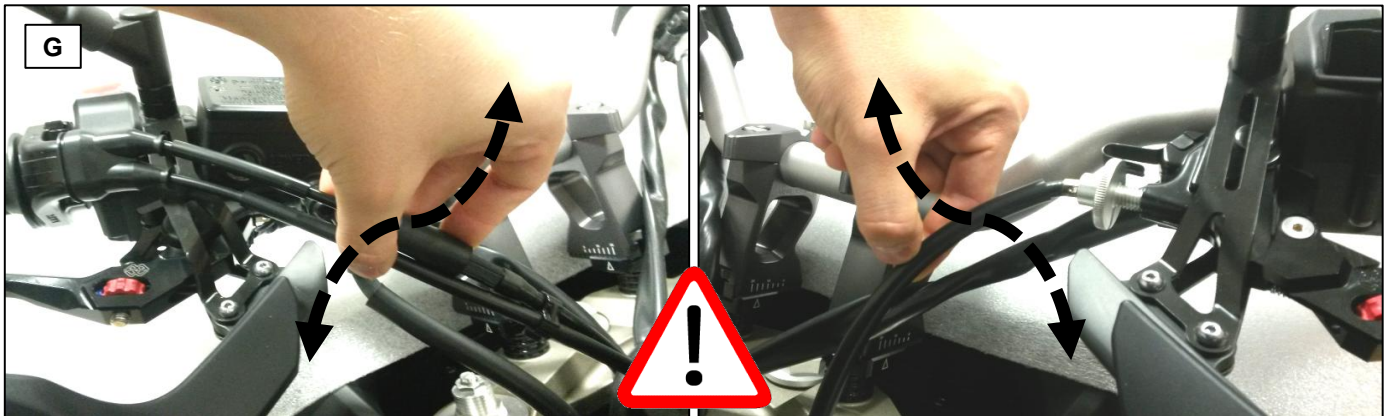


gilles.tooling



**F:** Es ist zwingend zu kontrollieren, dass der Gasgriff an beiden Lenkanschlägen nach dem Ziehen und Lösen nicht klemmt, sondern in die unbetätigte Grundstellung zurückspringt (komplett widerstandsfrei ohne leichtes Hängen)! Sollte der Gasgriff klemmen, sind die Gaszüge für die gewählte Verstellung in zu kurz. Die Klemmen müssen nach Vorne korrigiert werden!

*F: It is necessary to check that the throttle grip does not clamp in both steering stops after pulling and releasing, but jumps back to the unactuated basic position (completely free of resistance without a slight hanging)! If the throttle grip clamps, throttle cables are too short for the chosen adjustment. The clamps must be corrected to the front!*



**G:** Überprüfen Sie per Hand auch das Spiel der Bremsleitungen, Kupplungszüge und Kabelbäume in den beiden Lenkanschlägen. Diese dürfen auf keinen Fall gespannt werden beim Lenken, oder gar vor den Lenkanschlägen begrenzen!

**Vorsicht beim Prüfen: Langsame Bewegungen, andernfalls Gefahr des Abreißens von Kabeln etc.**

*G: Check by hand the freeplay of the brake lines, clutch cables and wire harnesses in the two steering stops. These lines and cables shall be stretched in no case while turning, or even before the steering stops are reached!  
**Be careful when checking: Slow movements, otherwise risk of tearing of cables etc.***



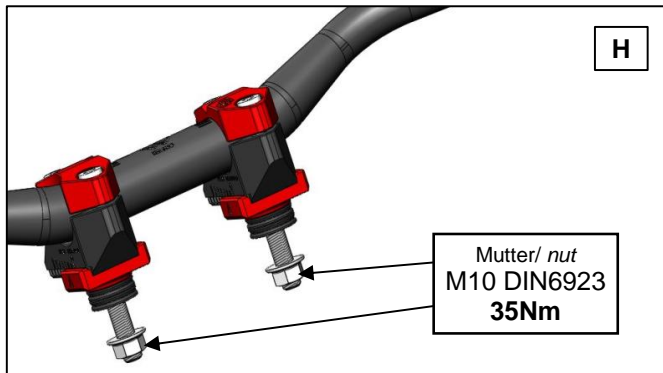
## 2DGT- 03 handlebar riser

(MT09-TR Handlebar Risers)

### Anbauanleitung/ Manual



gilles.tooling



**H:** Im letzten Schritt sind die eingestellten Lenkerböcke mit den beiden Muttern M10 DIN6923 mit der Gabelbrücke zu verschrauben.

**Anzugsdrehmoment: 35Nm**

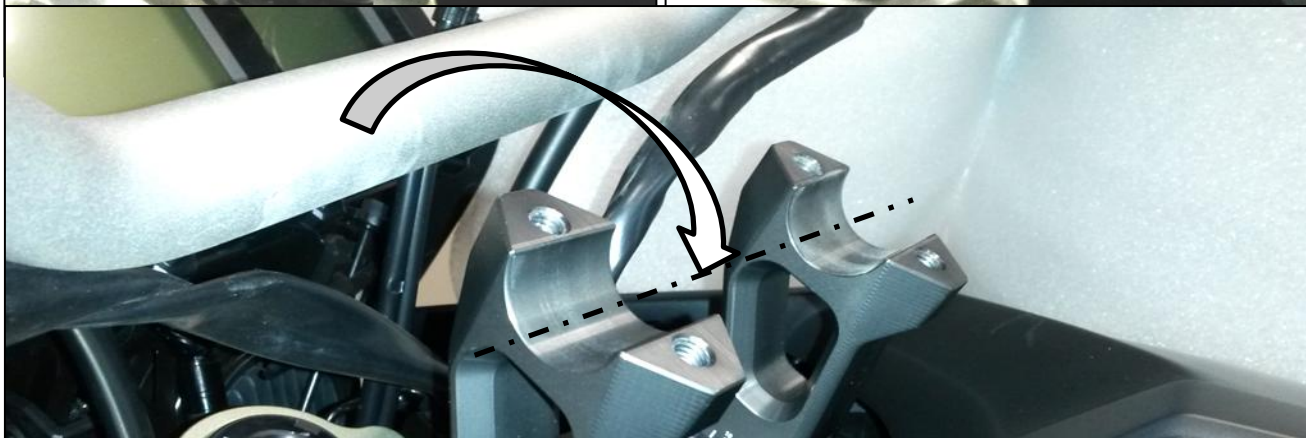
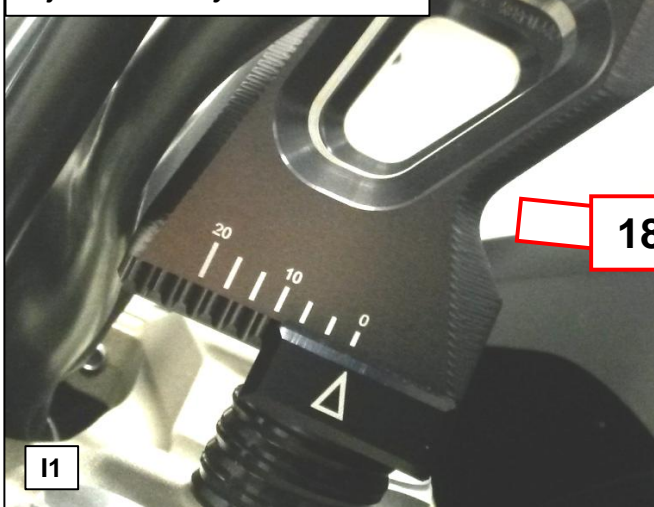
Kontrollieren Sie diese Verbindung in regelmäßigen Abständen auf festen Sitz!

**H:** At the last step you have to bolt the adjusted handlebar risers with the nuts M10 DIN6923 onto the upper fork bridge.

**Tightening torque: 35Nm**

Check this bolted connection frequently for tightness!

Verstellung weg vom Fahrer!  
Adjustment away from the



**I:** Drehen Sie beide Lenkerböcke komplett um 180 Grad! Zustand von **Bild I1** (vorher) in Zustand des **Bildes I2** (nachher) ändern!

Legen Sie abermals den Lenker wie in Schritt C beschrieben in die unteren Klemmböckhälften LC-02!

Führen Sie den Schritt D durch! (Montage der oberen Klemmhälften UCR-03/ UCR-03)

**I:** Turn both handlebar clamps completely 180 degrees! Change status in **picture I1** (before) in status of the **picture I2** (after)!

Place the handlebar again inside the lower clamp LC-02 like described in step C !

Install step D! (Assembling of the upper clamping shells UCR-03/ UCR-03)

## 2DGT- 03 handlebar riser

(MT09-TR Handlebar Risers)

### Anbauanleitung/ Manual



gilles.tooling



**J:** Versetzen Sie nun den Lenker nach dem gleichen Ablauf und dessen Gesichtspunkten wie in Schritt E nach vorne. Sie müssen dieses mal allerdings, nicht den Abstand zum Tank beurteilen, sondern vielmehr die Zugänglichkeit und Funktion des Zündschlosses oder motorradspezifischen Anbauteilen wie Tachoeinheit etc (nicht abgebildet). **Die Freigängigkeit von Gassgriff und Kabelbäumen, sowie Leitungen und Zügen etc. hat wieder höchste Priorität und muss zwingen kontrolliert werden (Ablauf in Schritt F/ G). Bei Unsicherheiten und Fragen bitte fachmännischen Rat einholen!**

**J:** Move the handlebar now to the front in the same procedure and its aspects, such as in steps E. You need this time not to assess the distance to the tank, but rather the accessibility and function of the ignition lock or motorcycle specific parts like speed indicators etc (not specially shown). **Free play and movement of throttle grip and cable harness, as well as brake lines etc. needs highest priority and must be checked again (procedure in step F/ G). If there are uncertainties and questions, please look for professional advice!**

## 2DGT- 03 handlebar riser

(MT09-TR Handlebar Risers)

### Anbauanleitung/ Manual



gilles.tooling

-Die folgenden beiden Darstellungen erläutern die Montage der optional erhältlichen GPS- Halterung MT-09 (original YAMAHA- Zubehörprogramm) an die Lenkerriser .  
(Die Austauschschrauben, Position 9 der Stückliste, liegen dem Lieferumfang bei)

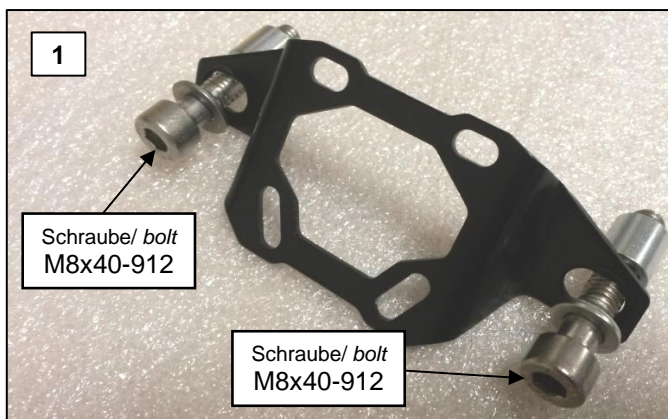
-The following both pictures describe the installation to adapt the optional available GPS-STAY MT-09 (original YAMAHA Genuine parts) onto the handlebar riser.  
(The replacement bolts, position 9 of the partlist, are enclosed in the scope of delivery)

## 2DGT- 03 handlebar riser

(MT09-TR Handlebar Risers)

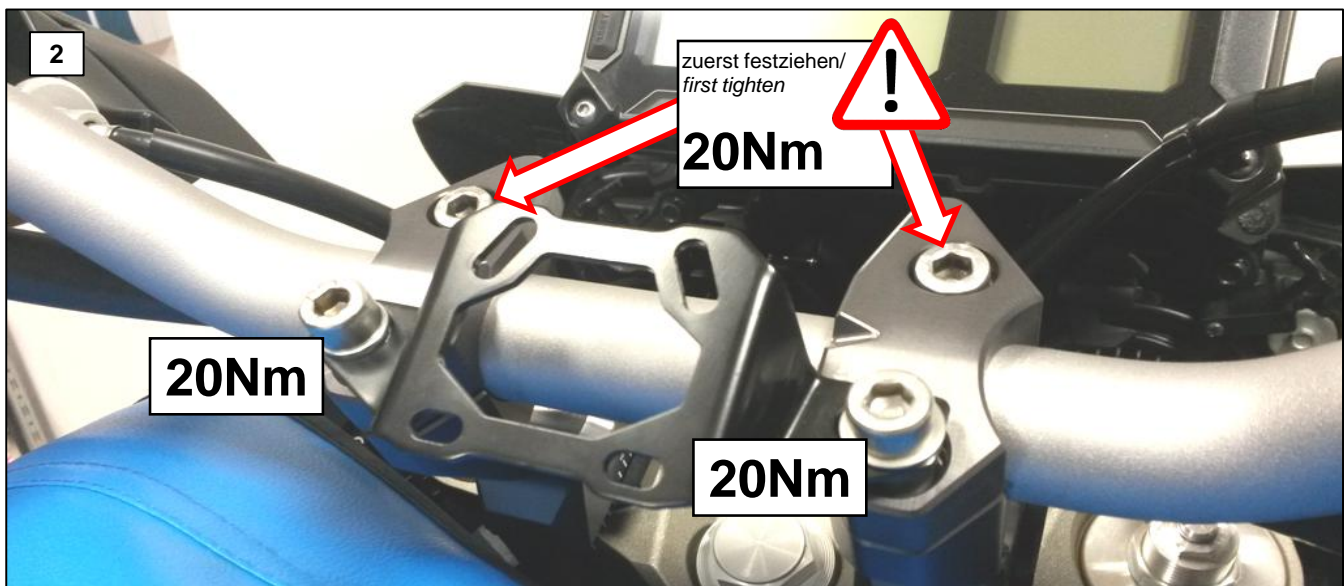
+

## GPS STAY MT-09



**1:** Der GPS- Halter (GPS Stay MT-09 P/No. 1RC-234A0-\*\*) ist wie dargestellt zusammenzufügen.  
Die beiden **Schrauben M8x40-912** liegen dem Lieferumfang der Lenkerböcke 2DGT-03 bei.  
(Die verwendeten Scheiben und Buchsen sind Bestandteil des GPS-Halters)

**1:** Assemble the Holder (GPS Stay MT-09 P/No. 1RC-234A0-\*\*) like the picture shows.  
Both **bolts M8x40-912** are contained in the scope of delivery of the handlebar riser 2DGT-03.  
(The used washer and spacer are part of the Holder)



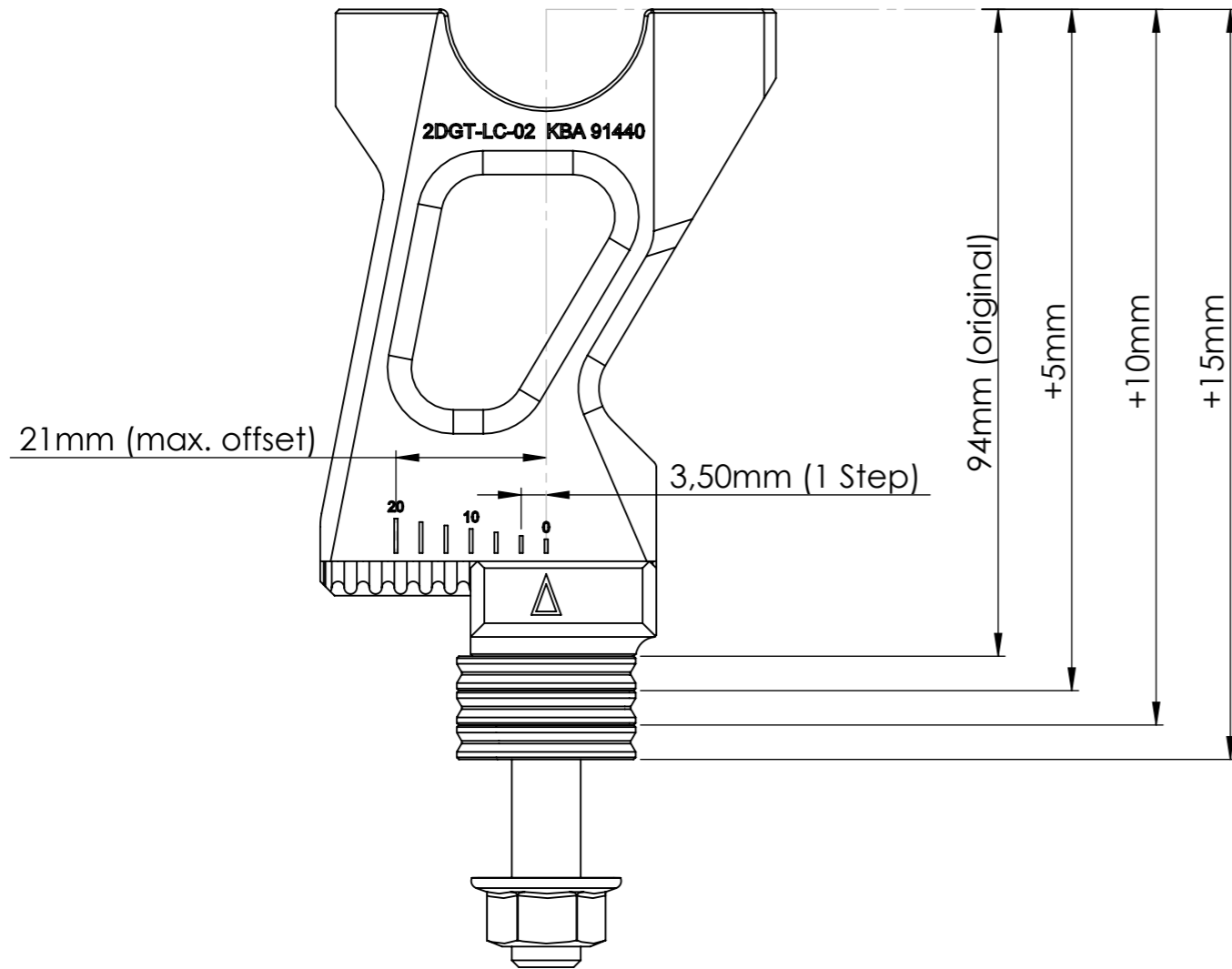
**2:** Der Montageablauf ist identisch mit dem aus Schritt D. Befolgen Sie diese Anweisungen. Der Halter wird in der vorderen Verbindung, Richtung Tank eingesetzt. Die Schrauben M8x25-912 werden gegen die Schrauben M8x40-912 (markiert in Bild 1) ausgetauscht und der GPS- Halter mittels Buchsen angehoben.  
**Anzugsdrehmoment: 20Nm (Anzugsreihenfolge beachten)**

**2:** The installation steps are the same with step D. Take care on these instructions. The Holder gets mounted in the forward connection in direction to the fuel tank. Replace the bolts M8x25-912 by the bolts M8x40-912 (marked in picture 1) and the GPS- holder gets raised by the two spacer.  
**Tightening torque: 20Nm (take care on the tightening- direction)**

mounting direction - offset to driver

← driving direction

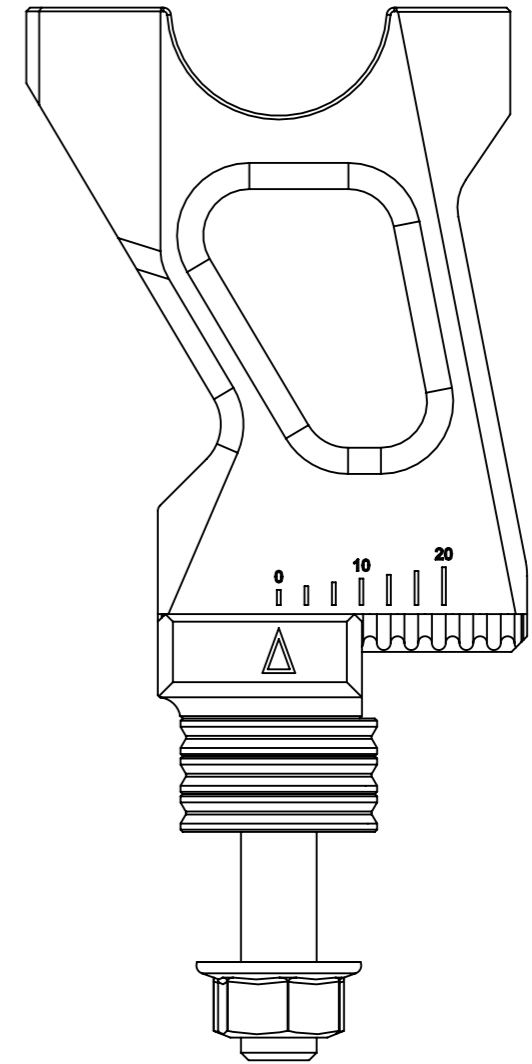
driver



mounting direction - offset from driver away

← driving direction

driver



original Position (0, -5)

