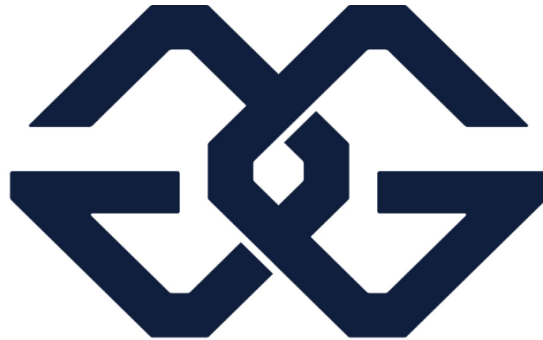
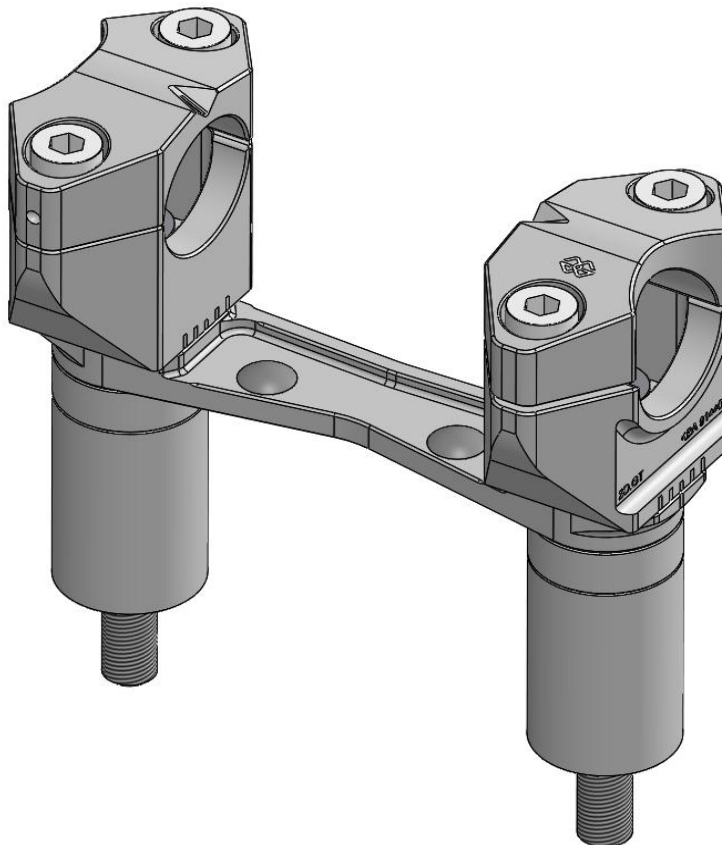


2DGT-06 *handlebar riser*

Anbauanleitung/ Manual



GILLES



Wir bedanken uns für den Erwerb eines unserer Produkte und wünschen Ihnen viel Spaß. Machen Sie aus einem Serienfahrzeug Ihre individuelle Maschine.

- Sicherheit ist oberstes Gebot.
- Haben Sie das erforderliche Werkzeug und genügend Mechanikerwissen und praktische Erfahrung?
- Unsere Produkte dürfen nur von fachkundigem Personal montiert werden.
- Nichtbeachtung der Anweisung kann zu Beschädigungen des Fahrzeuges, des Produktes bzw. zur Gefährdung des Fahrers führen.
- Für Schäden, die aufgrund von Nichtbeachtung unserer Anweisungen entstanden sind, können wir keine Haftung oder Gewährleistung übernehmen.

Thank you for purchasing one of our products. We wish a lot of riding fun. Turn a standard motorcycle into your custom bike.

- Safety always comes first.
- Do you have all the special tools you'll need? What about your your abilities as a mechanic and your hands- on experience?
- Our products are supposed to be mounted only by skilled personal.
- Non-compliance with the instructions can be hazardous for your health or life and /or can cause heavy damages to the motorcycle.
- Also we will not give warranty or be liable for damages due to disregard of these instructions.

Allgemeine Hinweise

- Ein unsicher aufgestelltes Motorrad kann bei den folgenden Arbeiten umfallen! Achten Sie darauf, dass das Fahrzeug sicher steht.
- Verbrennungsgefahr bei heissem Motor und Auspuff! Vor Beginn der Arbeit heiße Fahrzeugteile abkühlen lassen.
- Kinder und Tiere aus dem Arbeitsbereich fernhalten.
- Schmuck (Uhr, Ringe, Ketten, etc) vor Arbeitsbeginn ablegen. Es besteht Unfallgefahr durch Hängenbleiben oder elektrischen Kurzschluss.
- Die Montage und Funktion bezieht sich ausschliesslich auf Serienmotorräder.
- Wir übernehmen keine Gewährleistung für die Verwendung an Sonderumbauten und von Sonderzubehörteilen.
- Nach Montage des Produkts durch eine Werkstatt, ist diese Anbauanleitung dem Kunden auszuhändigen.
- Bewahren Sie die Anbauanleitung sorgfältig auf, und geben Sie dieses Produkt nur mit dieser Anbauanleitung an Dritte weiter.

General instructions

- The motorcycle could topple in the course of the operations described below if it is not standing in a fixed position. Always make sure that the motorcycle is stable and firmly supported.
- A hot engine and exhaust system can cause burns. Allow all hot parts to cool down before commencing work.
- Keep children and household pets well away from the work zone.
- Remove all items of personal jewelry (rings, chains, wristwatch, etc.) before commencing work. Risk of snagging or injury by electrical short-circuit.
- The instruction and function refers exclusively to standard motorcycles. (in original set up)
- We will not give warranty for custom bikes and accessories.
- Once this product has been installed by a workshop, these installation instructions must be handed over to the customer.
- Please keep the manual in a safe place. In case of selling our product, please hand the installation instructions over to the new owner.

Betriebserlaubnis

- Beachten Sie die für Ihr Land geltenden Zulassungsbestimmungen.
- Für den Bereich der Bundesrepublik Deutschland gilt:

Ein Eintrag in die Fahrzeugpapiere ist nicht erforderlich!

Operating licence

- Always comply with the regulations regarding approval in the country of use.
- For the Federal Republic of Germany:

A entry in the vehicle's registration papers is not necessary!

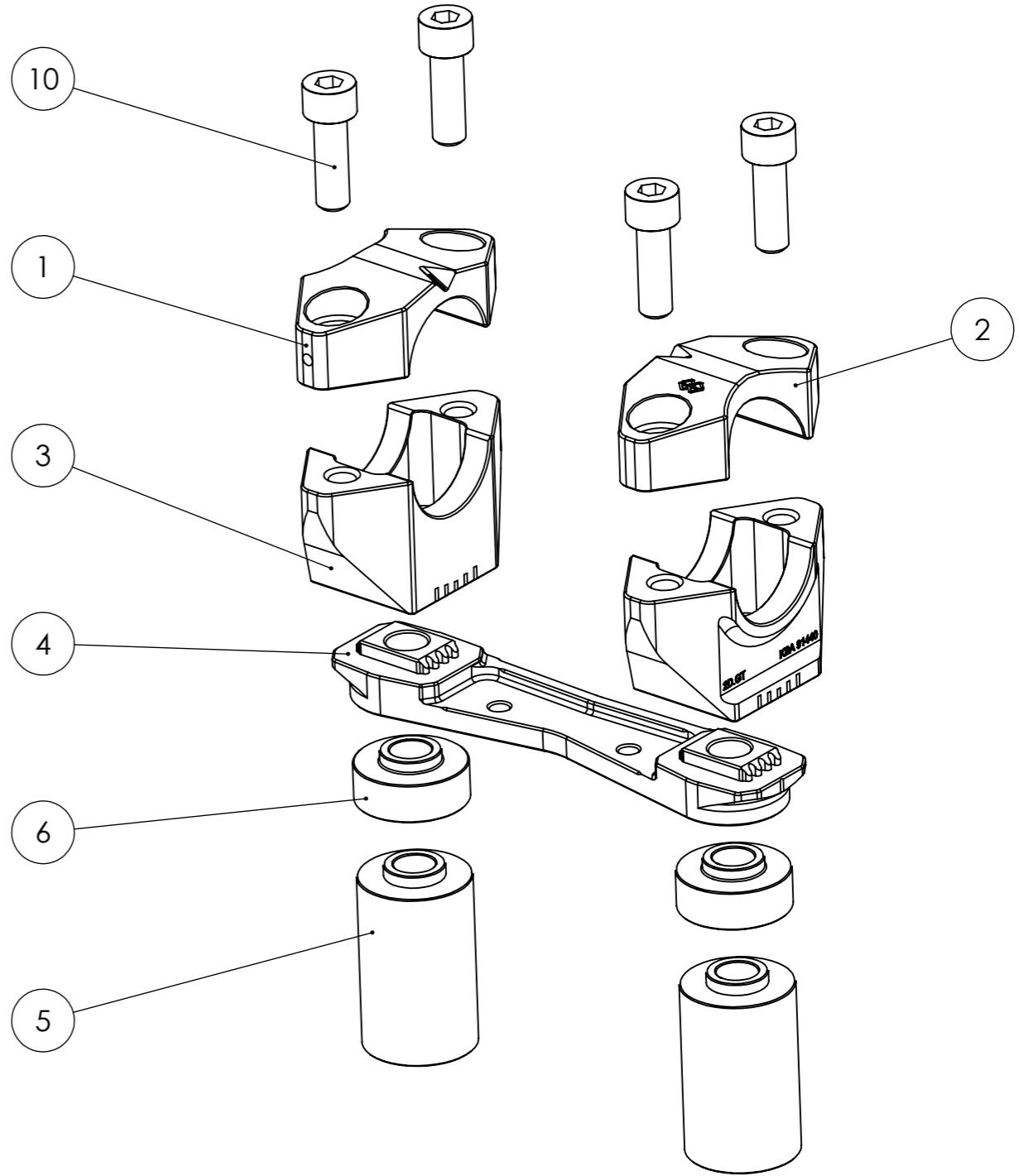
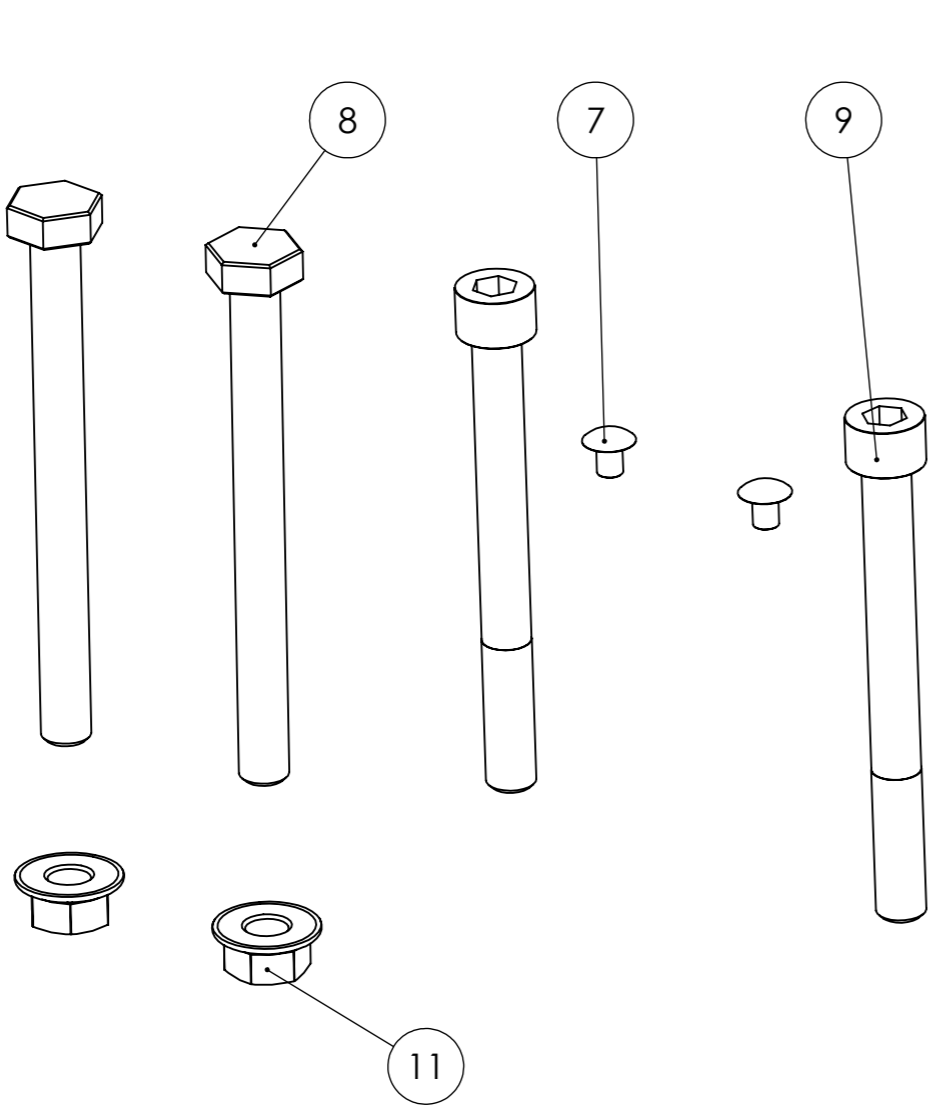
Montagehinweise

- Alle Schrauben und Muttern werden mit Drehmoment nach DIN/ISO festgezogen. Abweichende Drehmomente werden angegeben.
- Klemmflächen dürfen nicht geschmiert oder gefettet werden.
- Arbeiten und Entlüftung am Bremssystem sind nur von Fachkundigem Personal durchzuführen.
- Es ist unbedingt darauf zu achten, dass keine Züge, Kabel oder Leitungen (insbesondere Bremsleitungen) andere Fahrzeugkomponenten berühren oder daran scheuern.
- Nach jeder Montage sind alle Schrauben auf festen Sitz und vorgeschriebenes Drehmoment zu prüfen.

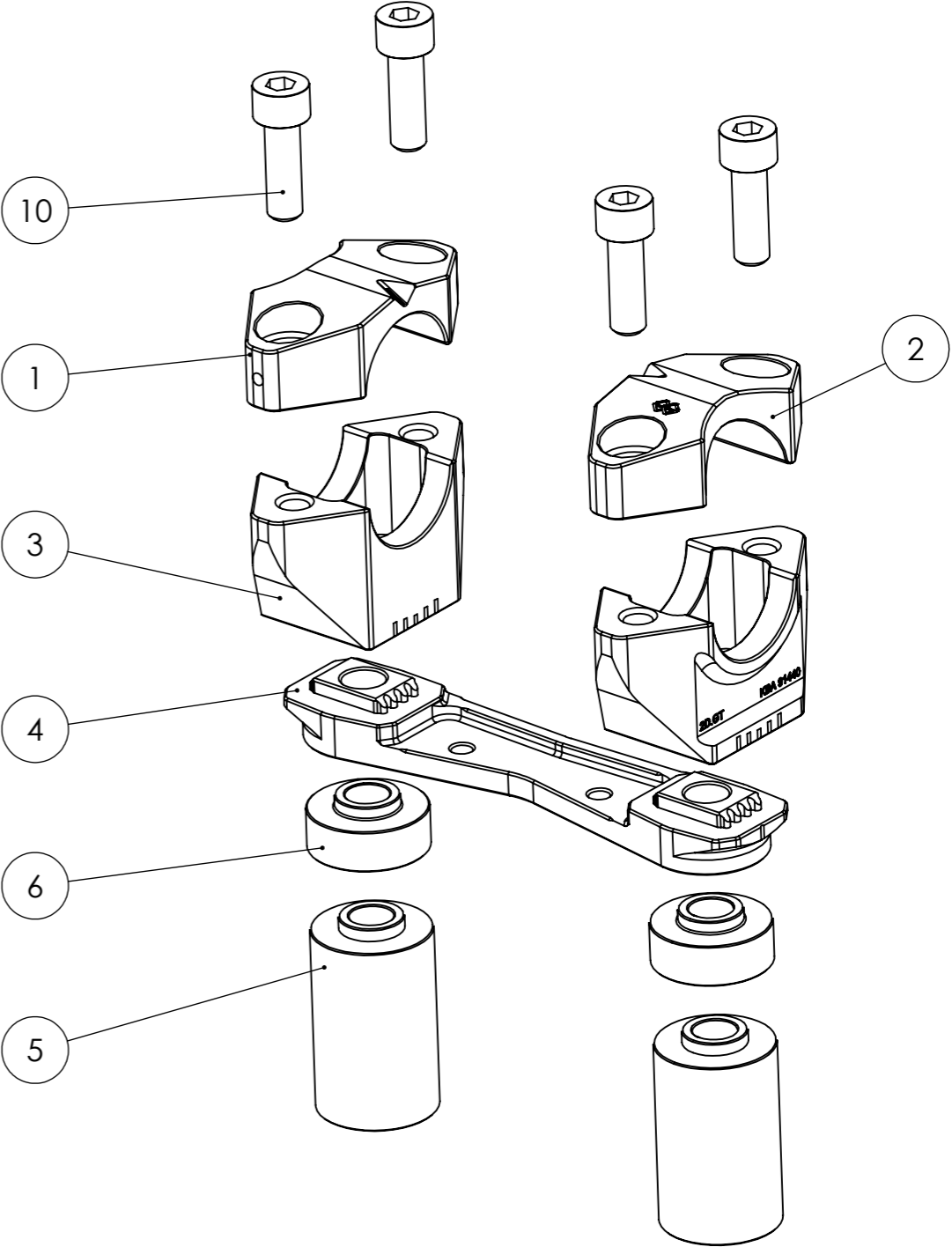
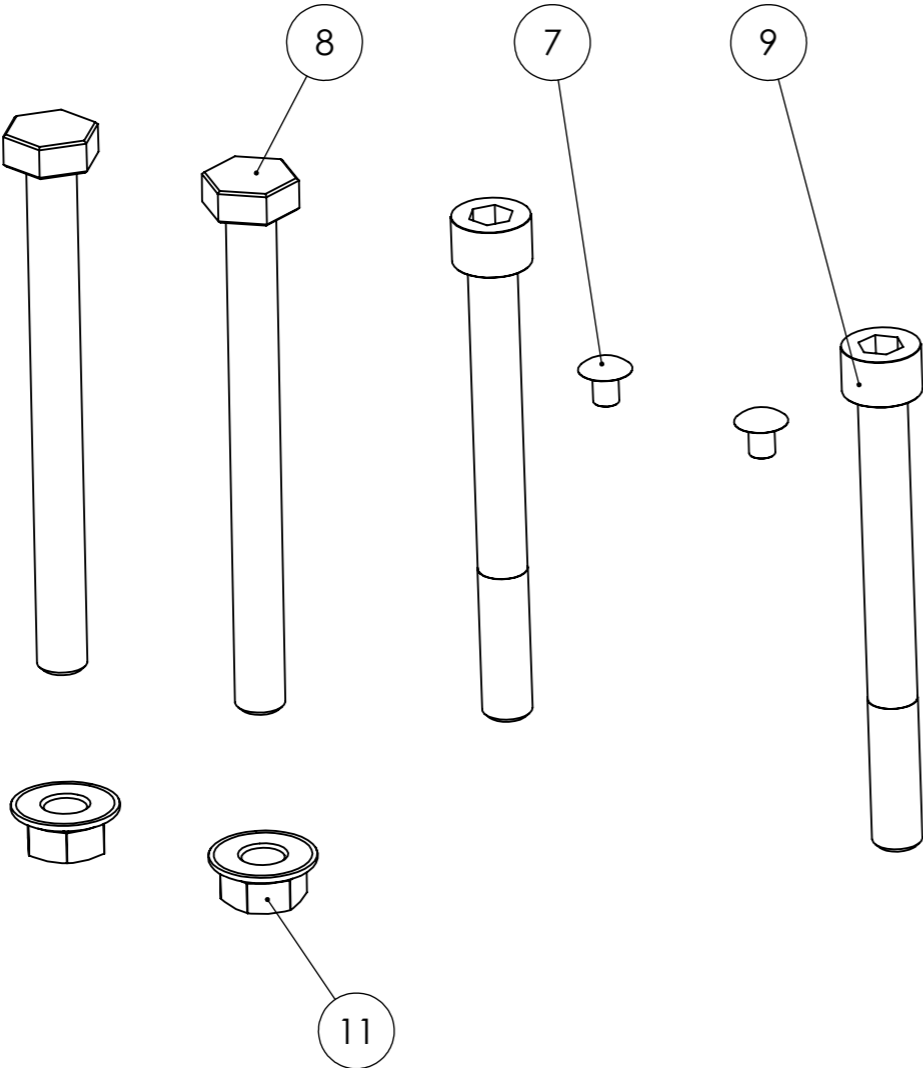
Assembling note

- Screws, bolts and nuts are tightened in accordance with the applicable DIN/ISO standards. Tightening torques that deviate from the standards are stated.
- Clamping area must not be greased.
- Mounting and bleeding at the brake system only by skilled personal.
- Take care that no wires and hoses (especially brake hoses) are close to get in touch with other bike components.
- After mounting you have to check all screws and nuts based on the the defined tightening torques.

2DGT-06-B



POS	ARTIKELNUMMER ARTICLE NO.	BESCHREIBUNG DESCRIPTION	MENGE QTY.
1	2DGT-UC-02-B	Upper Clamp l/r	1
2	2DGT-UC-02-GT-B	Upper Clamp Right	1
3	2DGT-LC-03-B	Lower Clamp l/r	2
4	2DGT-BDE-03-B	Bridge l/r	1
5	DS-28-15-10,2-47,5-B	Distance	2
6	DS-28-15-10,2-13-B	Distance	2
7	4160-OE	Plug	2
8	M10x120-4017-8.8	Hexagonal Bolt With Thread Up To The Head	2
9	M10x1.25x100-4762-VA	Cylinder Bolt	2
10	M8x25-4762-VA	Cylinder Bolt	4
11	M10-4161-VA	Hexagon Nut With Flange	2



POS	ARTIKELNUMMER ARTICLE NO.	BESCHREIBUNG DESCRIPTION	MENGE QTY.
1	2DGT-UC-02-R	Upper Clamp l/r	1
2	2DGT-UC-02-GT-R	Upper Clamp Right	1
3	2DGT-LC-03-B	Lower Clamp l/r	2
4	2DGT-BDE-03-B	Bridge l/r	1
5	DS-28-15-10,2-47,5-B	Distance	2
6	DS-28-15-10,2-13-B	Distance	2
7	4160-OE	Plug	2
8	M10x120-4017-8.8	Hexagonal Bolt With Thread Up To The Head	2
9	M10x1.25x100-4762-VA	Cylinder Bolt	2
10	M8x25-4762-VA	Cylinder Bolt	4
11	M10-4161-VA	Hexagon Nut With Flange	2

2DGT-06 *handlebar riser*

Anbauanleitung/ Manual



-ES WIRD EMPFOHLEN DEN ARTIKEL VON EINER FACHWERKSTATT INSTALLIEREN ZU LASSEN!

-INSTALLATION RECOMMENDED BY AN OFFICIAL DEALER!



Achtung! Die folgenden Bilder und Darstellung dienen der allgemeingültigen Beschreibung des Montageablaufes und müssen nicht zwangsläufig mit Ihrem Fahrzeug übereinstimmen! Leichte Abweichungen im Ablauf sind denkbar. Ein gewisses technisches Verständnis ist Voraussetzung und es wird empfohlen, falls der Anbau nicht von einer Fachwerkstatt vollzogen wird, diesen von einem Fachmann begutachten zu lassen.

Attention! The following pictures and representations serve the general description of the assembly procedure and do not necessarily match your vehicle! Small deviations in the mounting steps are possible. A certain technical understanding is a prerequisite and it is recommended, if the mounting is not done by a workshop, to make a assessment by a expert.

A: -Entfernen Sie die originale Lenkerklemme von der Gabelbrücke, wie in der Darstellung exemplarisch gezeigt. Schützen Sie Anbauteile wie beispielsweise Tank, Tachoeinheit oder Gabel! (Decken, Polsterbeutel etc.)

-Legen Sie den originalen Lenker vorsichtig ab. Achten Sie darauf das der Ausgleichsbehälter der Bremspumpe nicht auf dem Kopf steht. **Eindringende Luft könnte anderfalls eine aufwändige Entlüftung des Bremskreislafes erfordern!** (Bei Hydraulikkupplungen ist dies auch der Fall)

-Entfernen Sie an gezeigter Position die originale Gummischelle.

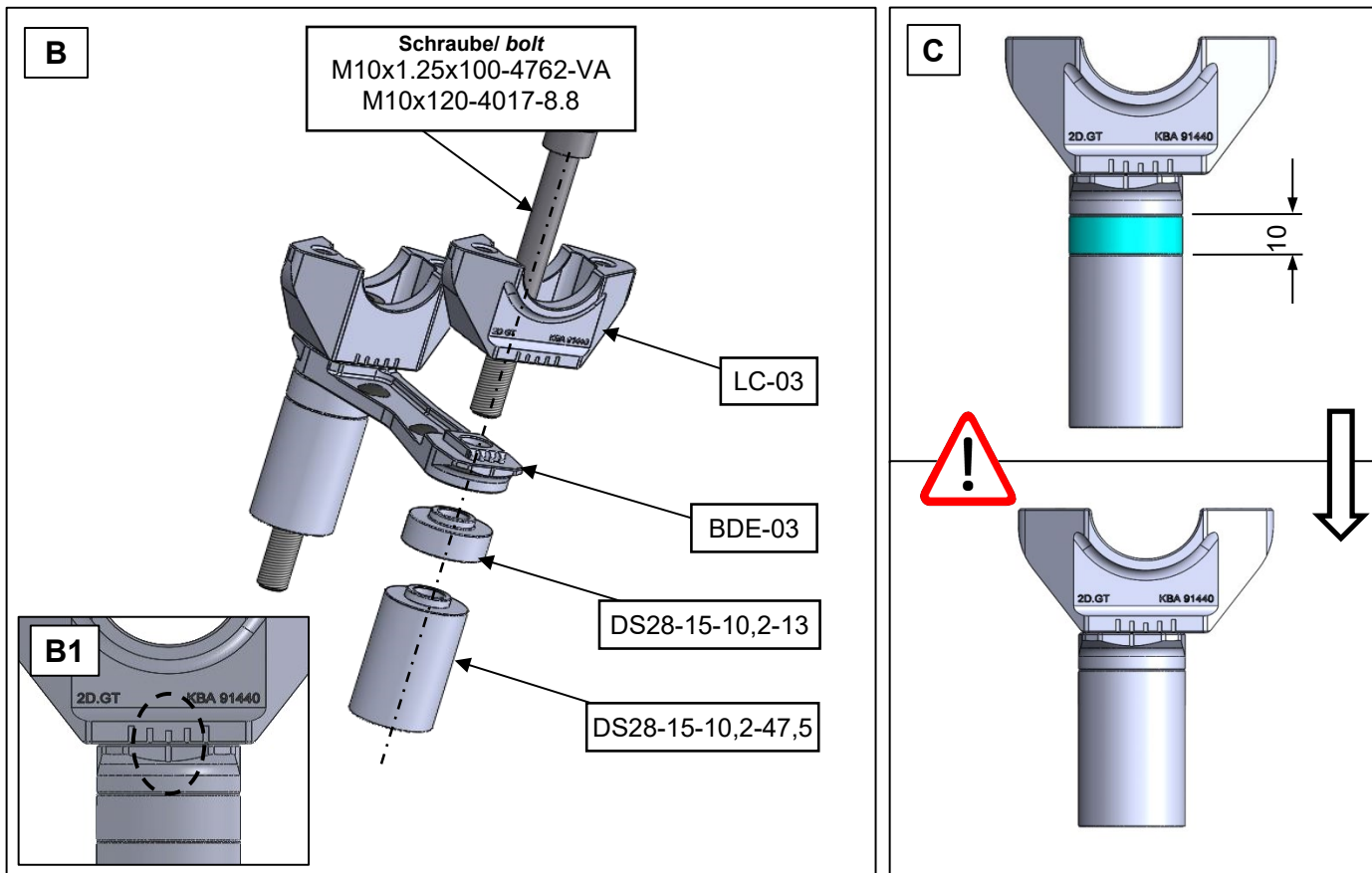
A: -Remove the original handlebar clamp from the upper fork bridge like the picture shows exemplary. Protect attachments like for example the tank, speed indicator or front fork! (Use blankets, protective foil etc.)

-Place the original handlebar carefully! Take care that the brake fluid reservoir of the master cylinder stands not upside down! **Ingress of air could otherwise end in a complex bleeding of the brake circuit!** (In case of a hydraulic clutch, it is the same fact)

-Detach the original rubber clamp on shown position.

2DGT-06 handlebar riser

Anbauanleitung/ Manual



B: -Stellen Sie die Lenkerklammern wie dargestellt zusammen. (**Rechts und Links identisch**). In dem Anbaukit sind die von Gilles Tooling freigegebenen Schrauben und Erhöhungsscheiben sowie der restliche Lieferumfang enthalten!
-Schieben Sie die entsprechende Schraube durch die untere Klemmschale **LC-03**.
Ducati Multistrada = **M10x1.25x100-4762-VA**
Yamaha Tenere 700 = **M10x120-4017-8.8**

(Die Klemmschalen **LC-03** können sowohl mit der Gravur nach außen als auch nach innen gedreht verbaut werden)

-Stecken Sie die verzahnte Brücke **BDE-03**, über das Schraubende, in die Verzahnung der Klemmschale **LC-03**.

B1: -Als Ausgangsposition ist der gravierte Strich (**BDE-03**) auf die von ihnen bevorzugte Position (**LC-03**) zu richten. Die Einstellung muss auf beiden Seiten identisch ein.

(Siehe **Verstelltable für freigegebene Einstellbereiche**)

C: -Die beiliegende Scheibe **DS28-15-10,2-13** kann nach eigenem Ermessen zur Reduzierung der Lenkerhöhe entfernt werden!

B: -Assemble the handlebar clamps like shown. (**Right and left side the same**). The mounting kit includes the bolts and spacer, approved by Gilles Tooling, as well as the remaining delivery is included!

-Slide the appropriate screw into the lower clamping shell **LC-03**.

Ducati Multistrada = **M10x1.25x100-4762-VA**

Yamaha Tenere 700 = **M10x120-4017-8.8**

(The clamping shells **LC-03** can be installed with the engraving outwards or inwards)

-Insert the toothed bridge **BDE-03**, over the screw end on the teeth of the clamping shell **LC-03**.

B1: -Set the laser engraved arrow (**BDE-03**) they prefer as starting position (**LC-03**) for the later adjustment! The setting must be on the both side the same. (**Shown at the list for approved adjustments**)

C: -The included spacer **DS28-15-10,2-13** could be remove in self discretion for lower handlebar height!

2DGT-06 handlebar riser

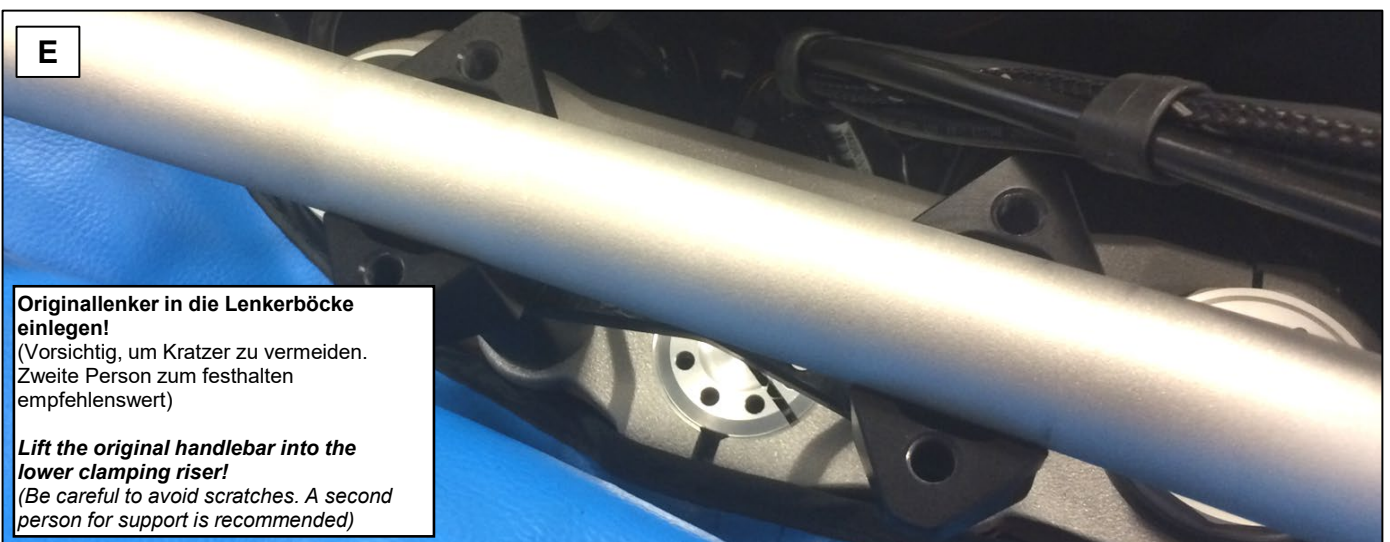
Anbauanleitung/ Manual



D

D: -Setzen Sie die Lenkerklammern wie dargestellt auf die Gabelbrücke.
Nur Multistrada: Schrauben mittels Drehmomentschlüssel festziehen.
Anzugsdrehmoment laut Herstellerangaben

D: -Screw the handlebar clamps as shown on the fork bridge.
Only Multistrada: Tighten screws by using a torque wrench.
Tightening torque specified by the original manufacture



E

Originallenker in die Lenkerböcke einlegen!
(Vorsichtig, um Kratzer zu vermeiden. Zweite Person zum festhalten empfehlenswert)

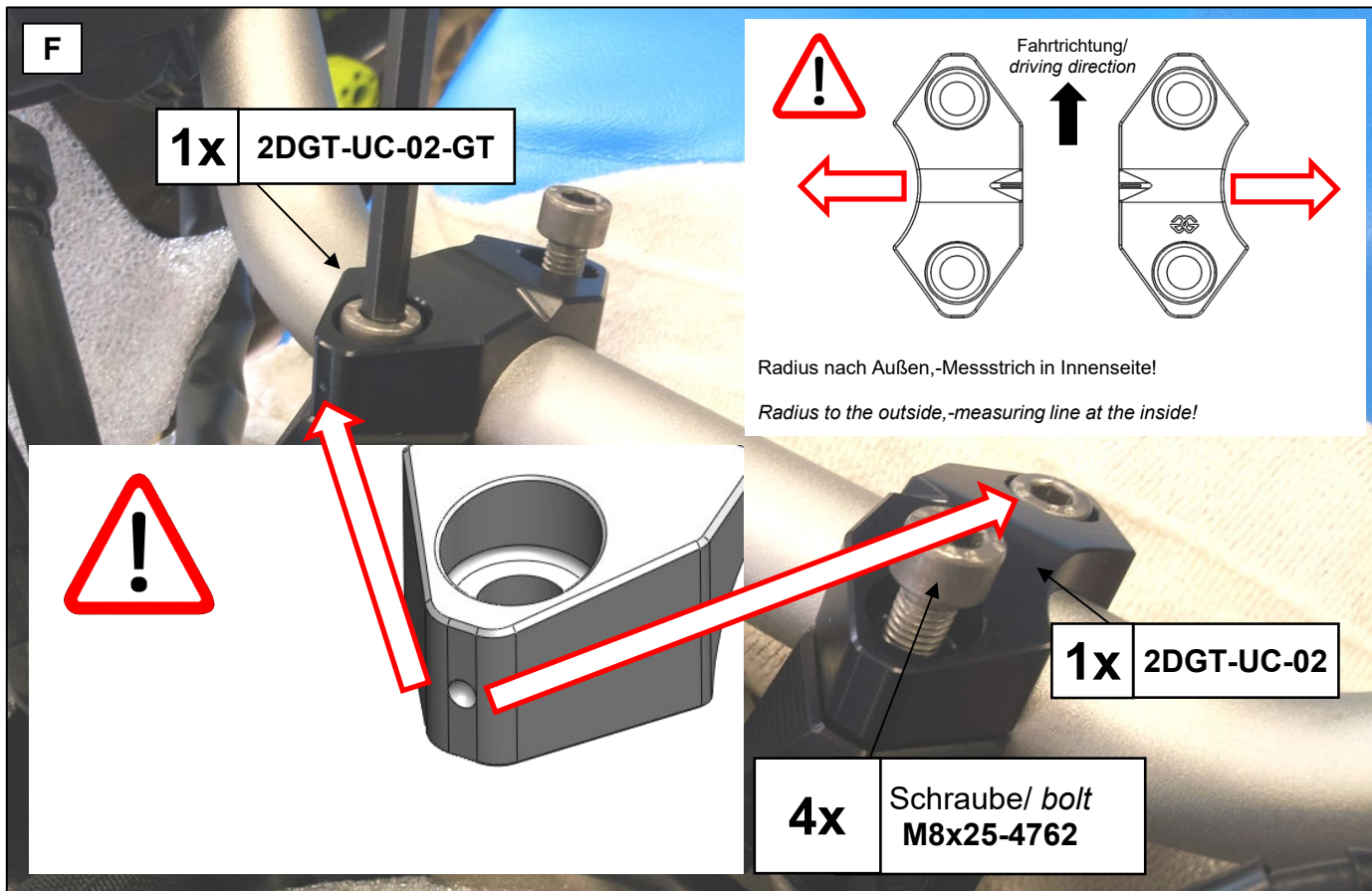
Lift the original handlebar into the lower clamping riser!
(Be careful to avoid scratches. A second person for support is recommended)

E: -Nun kann der konifizierte Originallenker Ø28mm in die unteren Klemmbockhälften LC-03 gelegt werden!

E: -Now you can place the original butted handlebar Ø28mm into the clamps LC-03!

2DGT-06 handlebar riser

Anbauanleitung/ Manual



F: -Legen Sie die **oberen Klemmschalen 2DGT-UC-02 (links) und 2DGT-UC-02-GT (rechts)** wie dargestellt auf den Lenker und schrauben Sie die vier **Schrauben M8x25-4762** locker hinein! Radien an der Außen- und Messstriche in der Innenseite.

-Vermitteln Sie die Abstände der Lenkerkröpfungen zu den Lenkerklemmen und neigen Sie den Lenker in eine für Sie angenehme Position. (Neigungswinkel des Brems- und Kupplungshebels)

-Ziehen Sie **zuerst die beiden Schrauben an der Markierung** (Punkt/ Anbohrung) fest! (Die beiden Schrauben liegen sich diagonal gegenüber- Hat seine Richtigkeit!) **Anzugsdrehmoment: 20Nm**

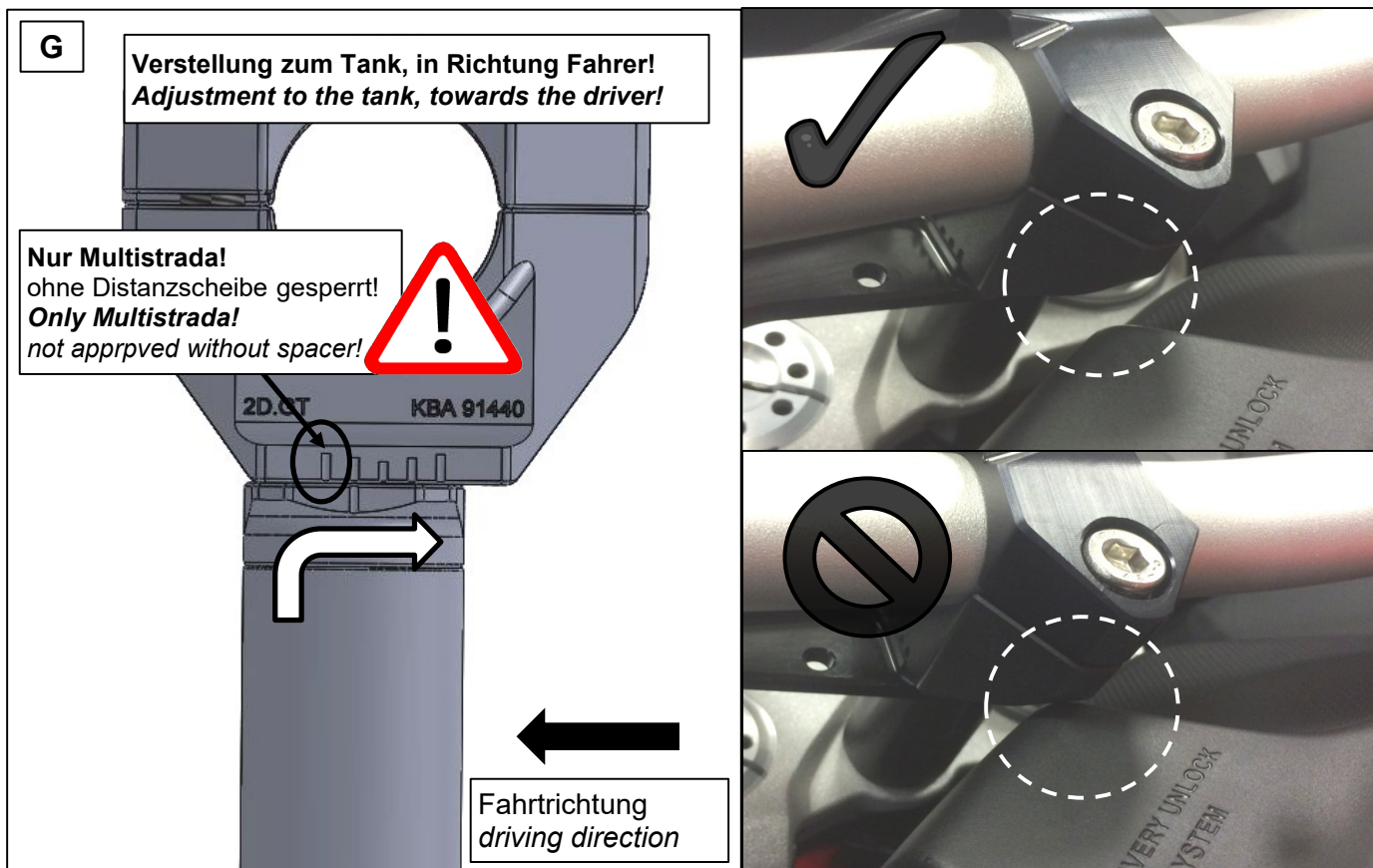
-Ziehen Sie nun die verbliebenen beiden Schrauben am Klemmspalt fest! **Anzugsdrehmoment: 20Nm**

F: -Put the **upper clamping shells 2DGT-UC-02 (left) and 2DGT-UC-02-GT (right)** like shown onto the handlebar and screw the four **bolts M8x25-4762** loose inside! Radius on the outside and measuring lines on the inside.

-Convey the distances of the handlebar cranking to the handlebar clamps and tilt the handlebar in a comfortable position for you. (Inclination angle of the brake and clutch lever)

-**First, tighten the two bolts on the marking** (point / drilling)! (The two bolts are located diagonally opposite- It has its accuracy!) **Tightening torque: 20Nm**

-Now tighten the remaining two bolts on the clamping gap! **Tightening torque: 20Nm**



G: Nur Multistrada: Zuerst müssen die Schrauben M10x1.25x100-4762-VA aus **Schritt D** gelöst und herausgedreht werden.

Die letzte Stellung ist ohne Distanzscheibe DS28-15-10,2-13 nicht freigegeben!

-Danach erfolgt das Zurückversetzen des Lenkers durch leichtes anheben und schrittweises verstellen innerhalb der Verzahnung, anschließend wieder **Schritt D-F** befolgen.

-Tasten Sie sich an das Maximum Richtung Tank heran und achten stets darauf das beide Lenkerklappen identisch eingestellt sind. Die gravierten Teilstriche helfen Ihnen dabei.

-Prüfen Sie die gewählte Einstellung auf Kollisionen zum Tank und Freigängigkeit durch vorsichtiges einschlagen des Lenkers vom rechten zum linken Lenkeinschlag!

Springen Sie in Schritt J wenn Sie sich schon jetzt sicher sein sollten das Sie die Verstellung nach vorne bevorzugen (dann weiter mit Schritt E).

G: Only Multistrada: At first you must be unscrew the bolts M10x1.25x100-4762-VA from **step D**.

The last position is not approved without the spacer DS28-15-10,2-13!

-Then moving back the handlebar, is carried out by gently lifting and gradual adjustment within the teeth. Afterwards follow **step D-F**.

-Find step by step the maximum towards the tank and make sure that both handlebar clamps are always adjusted identically.

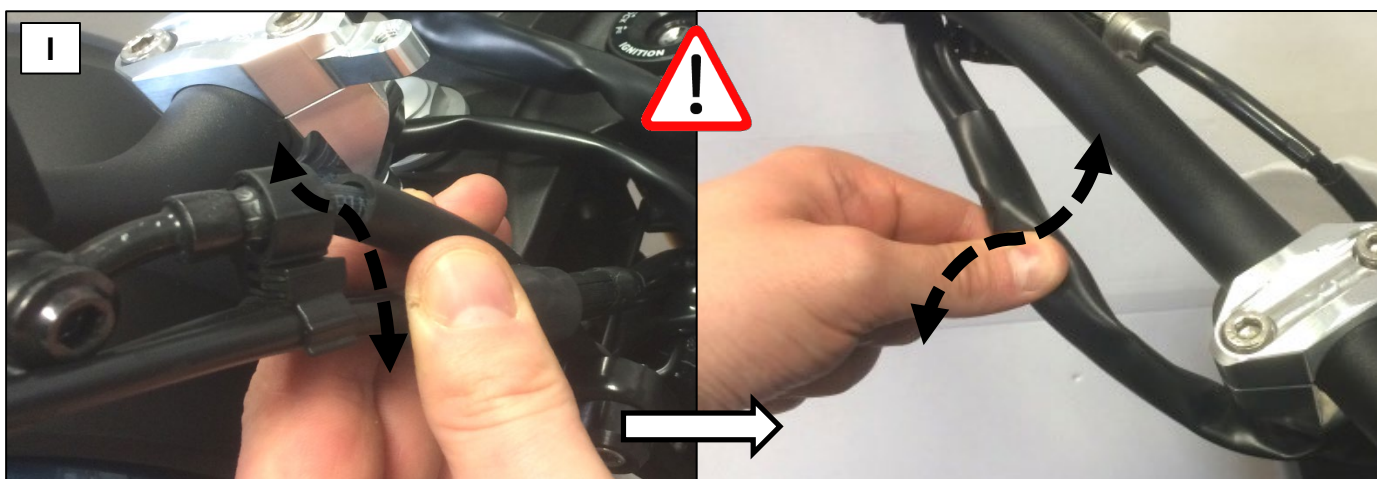
-The laser engraved graduation lines will help you. Check the chosen adjustment for collisions and the clearance to the tank by carefully turning the handlebar from the right to the left steering stop!

Jump to step J if you already sure that you prefer the adjustment to the front (then go to step E).



H: Es ist zwingend zu kontrollieren, dass der Gasgriff an beiden Lenkanschlägen nach dem ziehen und lösen nicht klemmt, sondern in die unbetätigte Grundstellung zurückspringt (komplett widerstandsfrei ohne leichtes Hängen)! Sollte der Gasgriff klemmen, sind die Gaszüge für die gewählte Verstellung in **Schritt G** zu kurz. Die Klemmen müssen nach vorne korrigiert werden!

H: It is necessary to check that the throttle grip does not clamp in both steering stops after pulling and releasing, but jumps back to the unactuated basic position (completely free of resistance without a slight hanging)! If the throttle grip clamps, throttle cables are too short for the chosen adjustment in **step G**. The clamps must be corrected to the front!

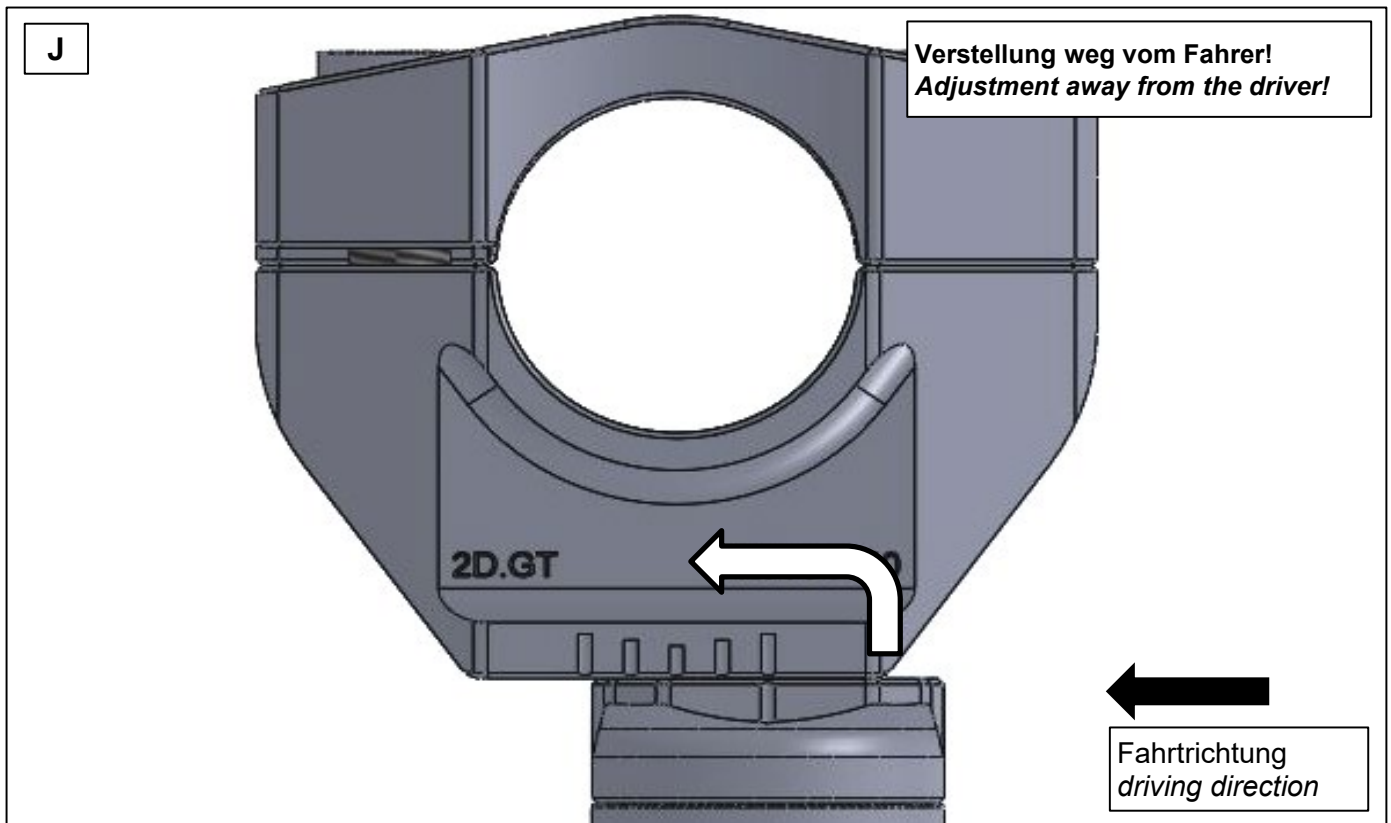


I: Überprüfen Sie per Hand auch das Spiel der Bremsleitungen (eventuell Kupplungsleitungen), Kupplungszüge und Kabelbäume in den beiden Lenkanschlägen. Diese dürfen auf keinen Fall gespannt werden beim Lenken, oder gar vor den Lenkanschlägen begrenzen!

Vorsicht beim prüfen: langsame Bewegungen, andernfalls Gefahr des Abreißens von Kabeln etc.

I: Check by hand the freeplay of the brake lines (possibly clutch lines), clutch cables and wire harnesses in the two steering stops. These lines and cables shall be stretched in no case while turning, or even before the steering stops are reached!

Be careful when checking: slow movements, otherwise risk of tearing of cables etc.



J: Versetzen Sie nun den Lenker nach dem gleichen Ablauf und dessen Gesichtspunkten wie in **Schritt G** nach vorne. Sie müssen dieses mal allerdings nicht den Abstand zum Tank beurteilen sondern vielmehr die motorradspezifischen Anbauteilen wie Tachoeinheit etc (nicht abgebildet). **Die Freigängigkeit von Gassgriff und Kabelbäumen, sowie Leitungen und Zügen etc. hat wieder höchste Priorität und muss zwingen kontrolliert werden (Ablauf in Schritt H/ I).** Bei Unsicherheiten und Fragen bitte fachmännischen Rat einholen!

J: Move the handlebar now to the front in the same procedure and its aspects, such as in **steps G**. You need this time not to assess the distance to the tank, but the motorcycle specific parts like speed indicators etc (not specially shown). **Free play and movement of throttle grip and cable harness, as well as brake lines etc. needs highest priority and must be checked again (procedure in step H/ I).** If there are uncertainties and questions, please look for professional advice!

2DGT-06 handlebar riser

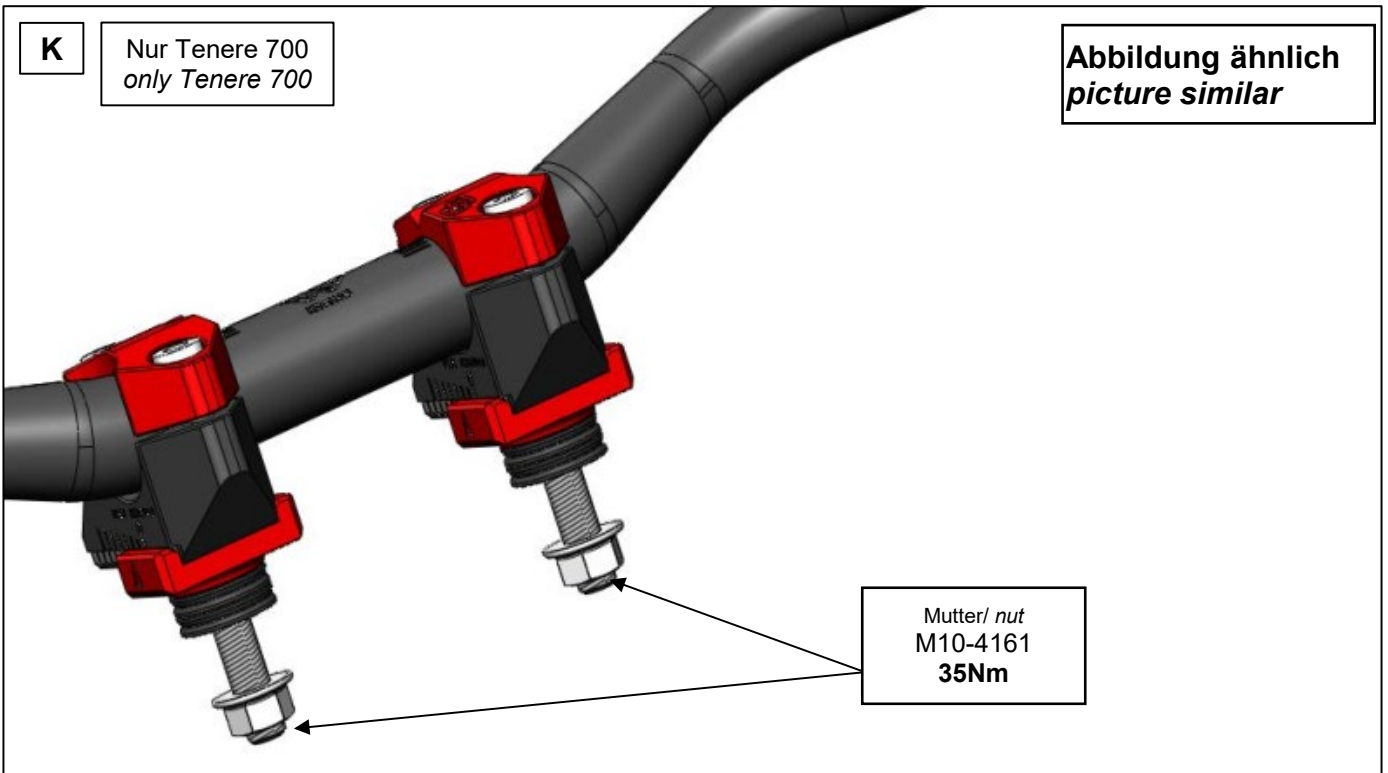
Anbauanleitung/ Manual



K

Nur Tenere 700
only Tenere 700

Abbildung ähnlich
picture similar



K: Im letzten Schritt sind die eingestellten Lenkerböcke mit den beiden Muttern M10-4161-VA mit der Gabelbrücke zu verschrauben.

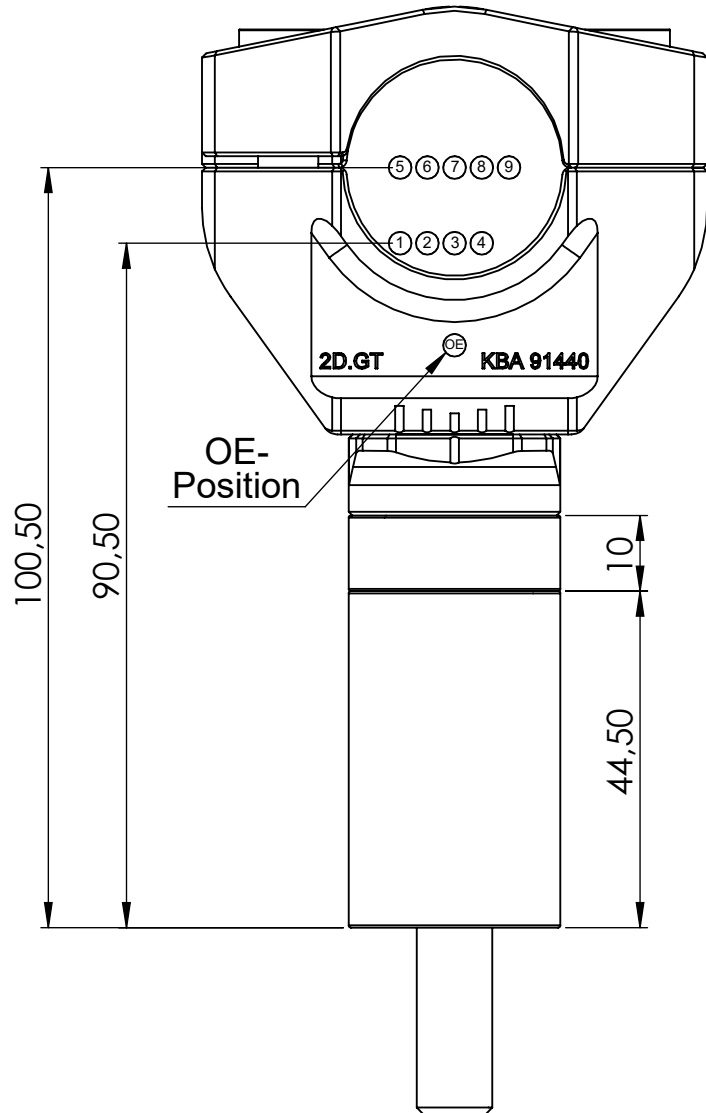
Anzugsdrehmoment: 35Nm Kontrollieren Sie diese Verbindung in regelmäßigen Abständen auf festen Sitz!

K: At the last step you have to bolt the adjusted handlebar risers with the two screws M10-4161-VA onto the upper fork bridge.

Tightening torque: 35Nm Check this bolted connection frequently for tightness!

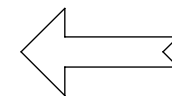
2DGT-06 adjust positions DUCATI MULTISTRADA

bike left side



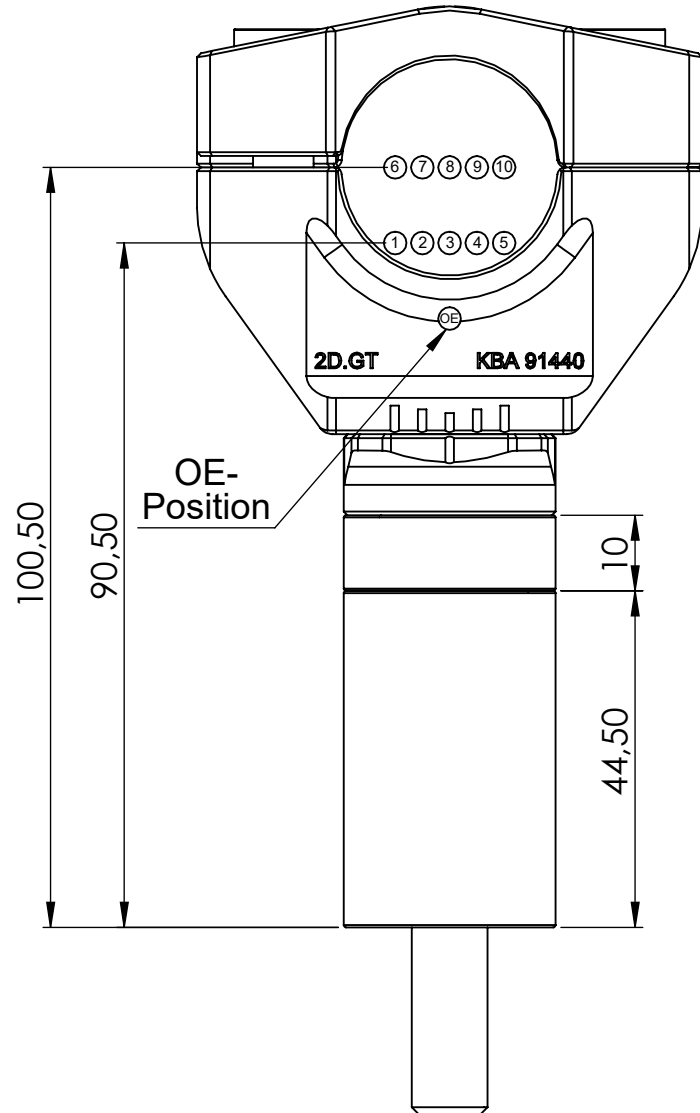
POS	↕	↔
1	+13,5	+7,2
2	+13,5	+3,6
3	+13,5	0
4	+13,5	-3,6
5	+23,5	+7,2
6	+23,5	+3,6
7	+23,5	0
8	+23,5	-3,6
9	+23,5	-7,2

driving direction



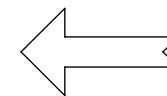
2DGT-06 adjust positions YAMAHA TENERE 700 / 2019

bike left side



POS	↕	↔
1	+10	+7,2
2	+10	+3,6
3	+10	0
4	+10	-3,6
5	+10	-7,2
6	+20	+7,2
7	+20	+3,6
8	+20	0
9	+20	-3,6
10	+20	-7,2

driving direction



2DGT-06 *handlebar riser*

Packliste/ Packing List



GILLES

Pos.	Description	Part-No.	Qty.	OK
1	handlebar riser left (completely mounted)	2DGT-UC-02- B/R	2	
		2DGT-LC-03- B		
		2x M8x25-4762-VA		
	handlebar riser right (completely mounted)	2DGT-UC-02-GT- B/R		
		2DGT-LC-03- B		
		2x M8x25-4762-VA		
2	bridge l/r	2DGT-BDE-03- B	1	
3	distance	DS-28-15-10,2-47,5- B	2	
4	distance	DS-28-15-10,2-13- B	2	
5	hexagon bolt	M10x1.25x100-4762-VA	2	
6	cylinder bolt	M10x120-4017-8.8	2	
7	hexagon nut	M10-4161-VA	2	
8	plug	4160-OE	2	
9	certificate	ABE 91440	1	
10	manual	2DGT-06-ABA	1	
			MA	
			Datum	