

Diese Anbauanleitung ist sorgfältig und vollständig vor Beginn der Einbauarbeiten durchzulesen.

Wir bedanken uns für den Erwerb eines unserer Produkte und wünschen Ihnen viel Spaß. Machen Sie aus einem Serienfahrzeug Ihre individuelle Maschine.

- Sicherheit ist oberstes Gebot.
- Haben Sie das erforderliche Werkzeug und genügend Mechanikerwissen und praktische Erfahrung?
- Unsere Produkte dürfen nur von fachkundigem Personal montiert werden.
- Nichtbeachtung der Anweisung kann zu Beschädigungen des Fahrzeuges, des Produktes bzw. zur Gefährdung des Fahrers führen.
- Für Schäden, die aufgrund von Nichtbeachtung unserer Anweisungen entstanden sind, können wir keine Haftung oder Gewährleistung übernehmen.

Allgemeine Hinweise

- Ein unsicher aufgestelltes Motorrad kann bei den folgenden Arbeiten umfallen! Achten Sie darauf, dass das Fahrzeug sicher steht.
- Verbrennungsgefahr bei heissem Motor und Auspuff! Vor Beginn der Arbeit heiße Fahrzeugteile abkühlen lassen.
- Kinder und Tiere aus dem Arbeitsbereich fernhalten.
- Schmuck (Uhr, Ringe, Ketten, etc) vor Arbeitsbeginn ablegen. Es besteht Unfallgefahr durch Hängenbleiben oder elektrischen Kurzschluss.
- Die Montage und Funktion bezieht sich ausschliesslich auf Serienmotorräder.
- Wir üben keine Gewährleistung für die Verwendung an Sonderumbauten und von Sonderzubehörteilen.
- Nach Montage des Produkts durch eine Werkstatt, ist diese Anbauanleitung dem Kunden auszuhändigen.
- Bewahren Sie die Anbauanleitung sorgfältig auf, und geben Sie dieses Produkt nur mit dieser Anbauanleitung an Dritte weiter.
- Die Verwendung von Crashpad's geschieht auf eigene Verantwortung.
- Wir schließen jegliche Haftung für Schäden und Folgeschäden im Falle eines Sturzes aus.
- Sollte die erforderliche Anleitung nicht mehr in Ihrem Besitz sein, wenden Sie sich bitte an:
info@gillestooling.com

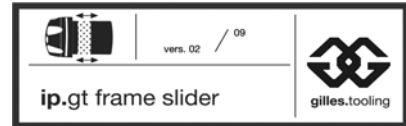
Betriebserlaubnis

- Beachten Sie die für Ihr Land geltenden Zulassungsbestimmungen.
- Für den Bereich der Bundesrepublik Deutschland gilt:
Ein Eintrag in die Fahrzeugpapiere ist nicht erforderlich

Montagehinweise

- Alle Schrauben und Muttern werden mit Drehmoment nach DIN/ISO festgezogen. Abweichende Drehmomente werden angegeben.
- Crashpads dürfen nicht zerlegt werden.
- Alle Schraubverbindungen sind mit einem geeigneten Schmiermittel einzusetzen, um ein Festfressen zu verhindern.
- Arbeiten und Entlüftung am Bremssystem sind nur von fachkundigem Personal durchzuführen.
- Es ist unbedingt darauf zu achten, dass keine Züge, Kabel oder Leitungen (insbesondere Bremsleitungen) andere Fahrzeugkomponenten berühren oder daran scheuern.
- Nach jeder Montage sind alle Schrauben auf festen Sitz und das vorgeschriebenes Drehmoment zu überprüfen.

ip.gt frame slider safety instructions



You must read these Installation Instructions through carefully and make sure you understand everything they contain, before commencing work

Thank you for purchasing one of our products and we wish a lot of riding fun. Make a standart motorcycle into your custom bike.

- Safety always comes first.
- Do you have all the special tools you'll need? What about your your abilities as a mechanic and your hands-on experience?
- Our products are supposed to be mounted only by skilled personal.
- Non-compliance with the instructions can be hazardous for your health or life and /or can cause heavy damages to the motorcycle.
- Also we will not give warranty or be liable for damages due to failure with our instructions.

General instructions

- The motorcycle could topple in the course of the operations described below if it is not standing firmly. Always make sure that the motorcycle is stable and firmly supported.
- A hot engine and exhaust system can cause burns. Allow all hot parts to cool before commencing work.
- Keep children and household pets well away from the work zone.
- Remove all items of personal jewellery (rings, chains, wristwatch, etc.) before commencing work. Risk of injury by snagging or electrical short-circuit.
- The instruction and funktion refers exclusive to standart motorcycles.
- We will not give warranty for custom bikes and accessories.
- Once the retrofit kit has been installed by the workshop, these insallation instructions must be handed over to the customer.
- Please keep the manual instruction at a safe place. In case of selling our product, please hand the installation instructions over to the new owner.
- The use of crash protectors is to the full risk of the user or the owner of the bike.
- Also we will not give warranty or be liable for damages in case of a crash at any speed.
- Consult info@gillestooling.com if the instructions in question are no longer in your possession.

Operating licence

- Always comply with the regulations regarding approval in the country of use.
- For the Federal Republic of Germany:
No entry required in the vehicle's registration papers.

Assembling note

- Screws, bolts and nuts are tightened in accordance with the applicable DIN/ISO standarts. Tightening torques that deviate from the standards are stated.
- Do not rebuild the crashpad's in any case.
- All screwed connections must be greased with suitable grease. Please be careful with the tools to avoid i.e. scratches.
- Mounting and bleeding at the brake system only by skilled personal.
- Take care that no wires and hoses (especially brake hoses) are close to get in touch with other bike components.
- After each mounting check all screws for correct tightening and specified torque moment.

ip-YA36

Anbauanleitung / Manual



vers. 02 / 09

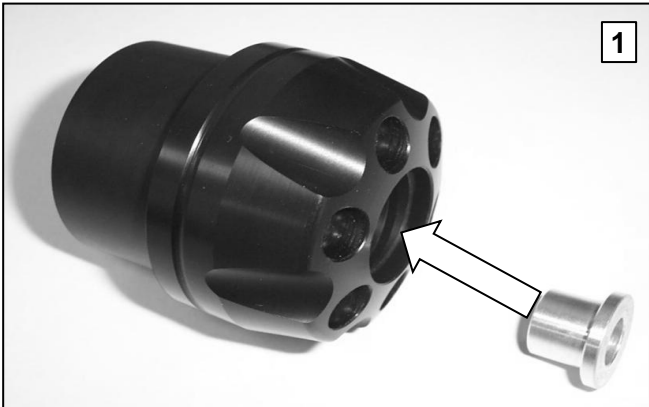
ip.gt frame slider



gilles.tooling

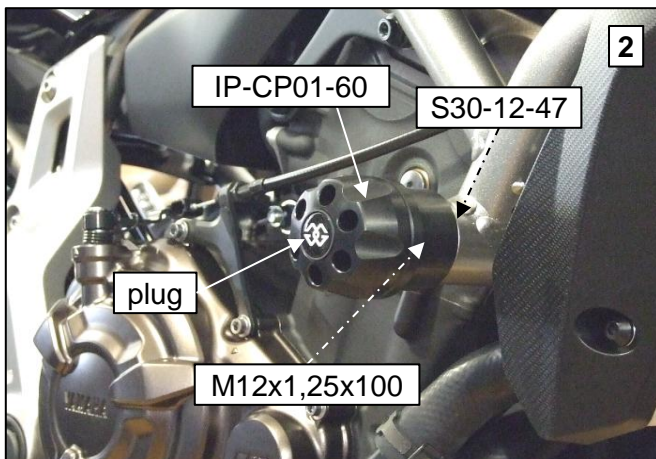
- Montieren Sie immer erst eine Seite komplett, dann die Andere.
- Die Maße entnehmen sie den Bildern und der Teileliste.
- Anzugsdrehmomente entsprechend der Originalschrauben verwenden.

- Always fit one side complete, then the other.
- For sizes see pictures and partlist.
- Tightening torque specified as OEM bolts.



-Die Flanschbuchsen M12 links und rechts in die Sturz pads einsetzen (Bild 1).

-Fit the flanged spacers M12 into the left and right crash pad (picture 1).



Ablauf auf linker und rechter Seite identisch:

- Entfernen sie den originalen Motorhaltebolzen.
- Befestigen Sie die Sturz pads **IP-CP01-60** mit den Schrauben **M12x1,25x100** und der Distanz **30-12-47** auf den beiden Rahmenstreben (Bild 2).
(30-12-47 zwischen Sturzpad und Rahmenauge)

Installation of left and right side the same:

- Remove the OEM engine bolt.
- Install the crash pads **IP-CP01-60** with the bolts **M12x1,25x100** and the spacer **30-12-47** onto both frame struts (picture 2).
(30-12-47 between the crash pads and the frame holes)