

vers. 002 / 07



gilles.tooling

vcr38gt.rearsets

vcr.rearsets-K05

Zertifikat
Certificate

Anbauanleitung
Owners manual

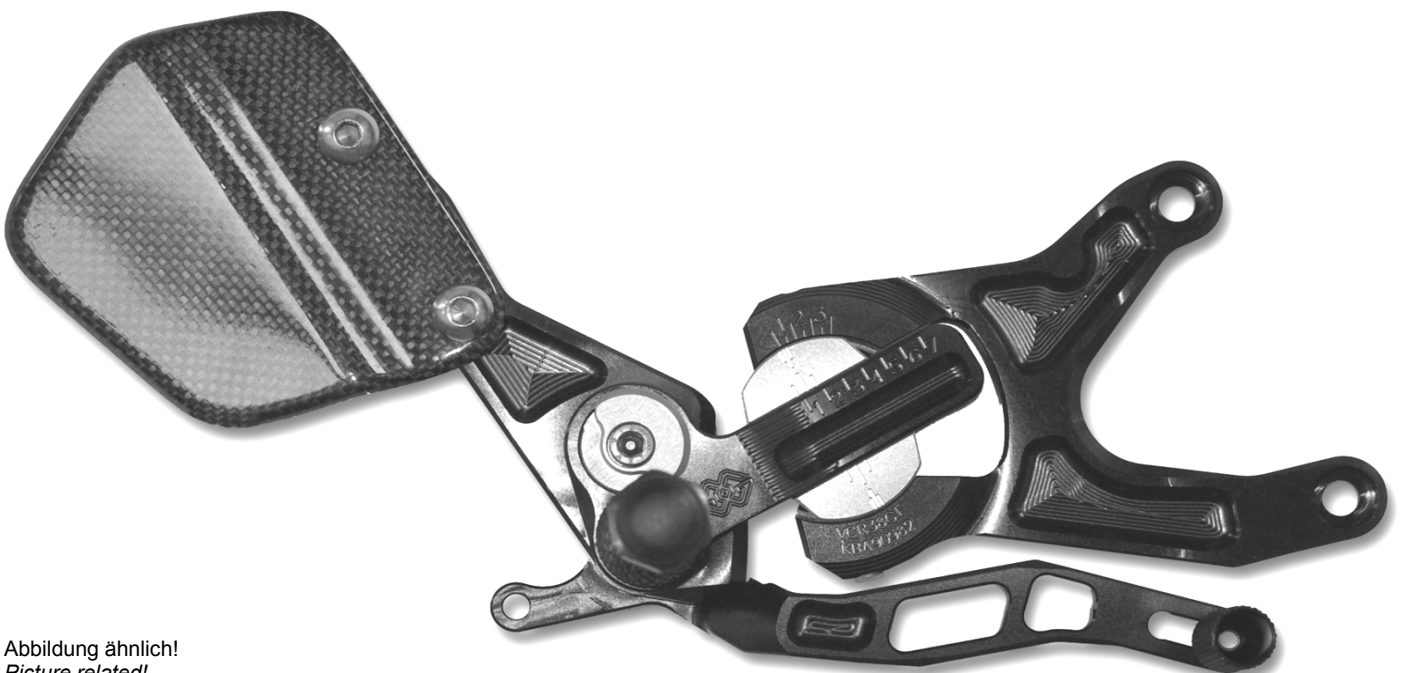


Abbildung ähnlich!
Picture related!

VCR38GT

Sicherheitshinweise



Diese Anbauanleitung ist sorgfältig und vollständig vor Beginn der Einbauarbeiten durchzulesen.

Wir bedanken uns für den Erwerb eines unserer Produkte und wünschen Ihnen viel Spaß. Machen Sie aus einem Serienfahrzeug Ihre individuelle Maschine.

- Sicherheit ist oberstes Gebot.
- Haben Sie das erforderliche Werkzeug und genügend Mechanikerwissen und praktische Erfahrung?
- Unsere Produkte dürfen nur von fachkundigem Personal montiert werden.
- Nichtbeachtung der Anweisung kann zu Beschädigungen des Fahrzeuges, des Produktes bzw. zur Gefährdung des Fahrers führen.
- Für Schäden, die aufgrund von Nichtbeachtung unserer Anweisungen entstanden sind, können wir keine Haftung oder Gewährleistung übernehmen.

Allgemeine Hinweise

- Ein unsicher aufgestelltes Motorrad kann bei den folgenden Arbeiten umfallen! Achten Sie darauf, dass das Fahrzeug sicher steht.
- Verbrennungsgefahr bei heissem Motor und Auspuff! Vor Beginn der Arbeit heiße Fahrzeugteile abkühlen lassen.
- Kinder und Tiere aus dem Arbeitsbereich fernhalten.
- Schmuck (Uhr, Ringe, Ketten, etc) vor Arbeitsbeginn ablegen. Es besteht Unfallgefahr durch Hängenbleiben oder elektrischen Kurzschluss.
- Die Montage und Funktion bezieht sich ausschliesslich auf Serienmotorräder.
- Wir übernehmen keine Gewährleistung für die Verwendung an Sonderumbauten und von Sonderzubehörteilen.
- Nach Montage des Produkts durch eine Werkstatt, ist diese Anbauanleitung dem Kunden auszuhändigen.
- Bewahren Sie die Anbauanleitung sorgfältig auf, und geben Sie dieses Produkt nur mit dieser Anbauanleitung an Dritte weiter.
- Sollte die erforderliche Anleitung nicht mehr in Ihrem Besitz sein, wenden Sie sich bitte an:
info@gillestooling.com

Betriebserlaubnis

- Beachten Sie die für Ihr Land geltenden Zulassungsbestimmungen.
- Für den Bereich der Bundesrepublik Deutschland gilt:
Ein Eintrag in die Fahrzeugpapiere ist nicht erforderlich!
- Mit umgekehrtem Schaltschema darf die Fußrastenanlage nicht im öffentlichen Straßenverkehr verwendet werden.

Montagehinweise

- Alle Schrauben und Muttern werden mit Drehmoment nach DIN/ISO festgezogen. Abweichende Drehmomente werden angegeben.
- Alle Schraubverbindungen sind mit einem geeigneten Schmiermittel einzusetzen, um ein Festfressen zu verhindern.
- Rotorlager und Klemmflächen dürfen nicht geschmiert werden.
- Arbeiten und Entlüftung am Bremssystem sind nur von fachkundigem Personal durchzuführen.
- Es ist unbedingt darauf zu achten, dass keine Züge, Kabel oder Leitungen (insbesondere Bremsleitungen) andere Fahrzeugkomponenten berühren oder daran scheuern.
- Nach jeder Montage sind alle Schrauben auf festen Sitz und das vorgeschriebenes Drehmoment zu überprüfen.
- Es ist unbedingt darauf zu achten, dass alle Teile immer einen Mindestabstand von 5mm zu beweglichen Fahrzeugteilen haben.

VCR38GT

Safety instructions



You must read these Installation Instructions carefully and make sure you understand everything they contain, before commencing work.

Thank you for purchasing one of our products and we wish a lot of enjoyable riding. With Gilles you make a standard bike - your bike.

- Safety always comes first.
- Do you have the correct tools?
- Do you have the ability and aptitude to confidently mount this product. If in doubt consult a skilled technician.
- We always advise fitment is carried out by skilled personal.
- Non-compliance with the instructions can be hazardous. For your own protection and the safety of the bike please always follow the instructions.
- Any Gilles parts will not be covered by warranty if fitted incorrectly.

General instructions

- Please ensure the motorcycle is adequately secured before commencing work.
- Always make sure that the motorcycle is stable and firmly supported.
- A hot engine and exhaust system can burn. Allow all hot parts to cool before commencing work.
- Keep children and household pets well away from the work zone.
- Remove all items of personal jewellery (rings, chains, wristwatch, etc.) before commencing work.
- The fitment instructions relate only to the fitment on a standard motorcycles.
- We cannot warranty or legislate for interaction or interference with non standard or custom parts.
- If a technician is installing the parts please ensure these instructions are passed to the owner.
- Please keep the instruction manual at a safe place. In case of selling our product, please hand the installation instructions over to the new owner.
- Consult info@gillestooling.com if the instructions in question are no longer in your possession.

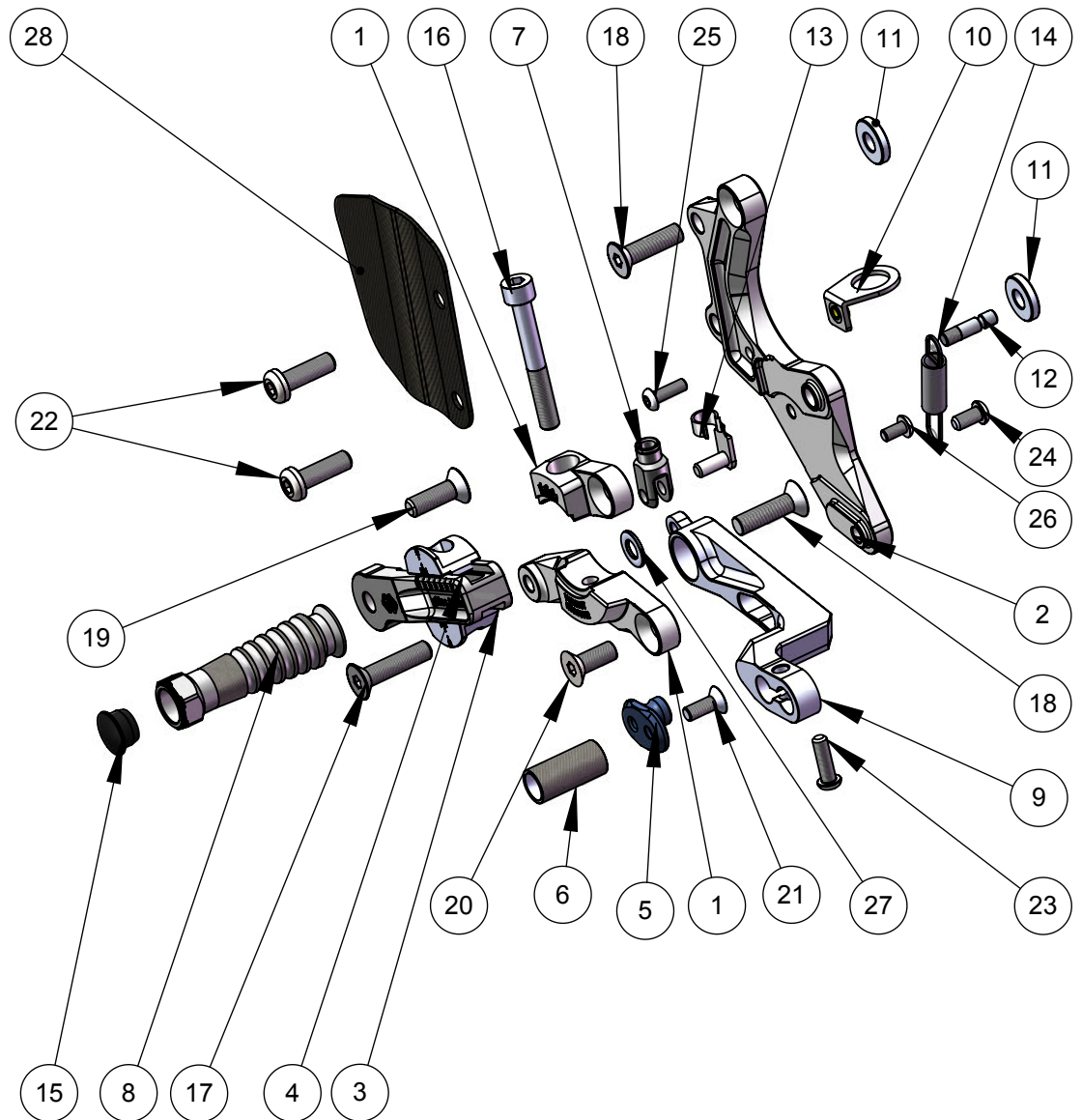
Operating licence

- Always comply with the regulations regarding approval in the country of use.
- For the Federal Republic of Germany:
No entry required in the vehicle's registration papers.
- The footrest system must not be used on public roads if the gearbox shift pattern is reversed.

Assembling note

- Screws, bolts and nuts are tightened in accordance with the applicable DIN/ISO standards. Tightening torques that deviate from the standards are stated.
- All threaded connections must be greased with suitable grease. Please be careful with the tools to avoid i.e. scratches.
- Rotor bearing and clamping area must be non-greased
- Mounting and bleeding at the brake system only by skilled personal.
- Take care that no wires and hoses (especially brake hoses) are too close or touching other components or moving parts.
- After each mounting check all bolts for correct tightening and specified torque moment.
- Take care that any parts always have a minimum clearance of 5 mm to any moving parts.

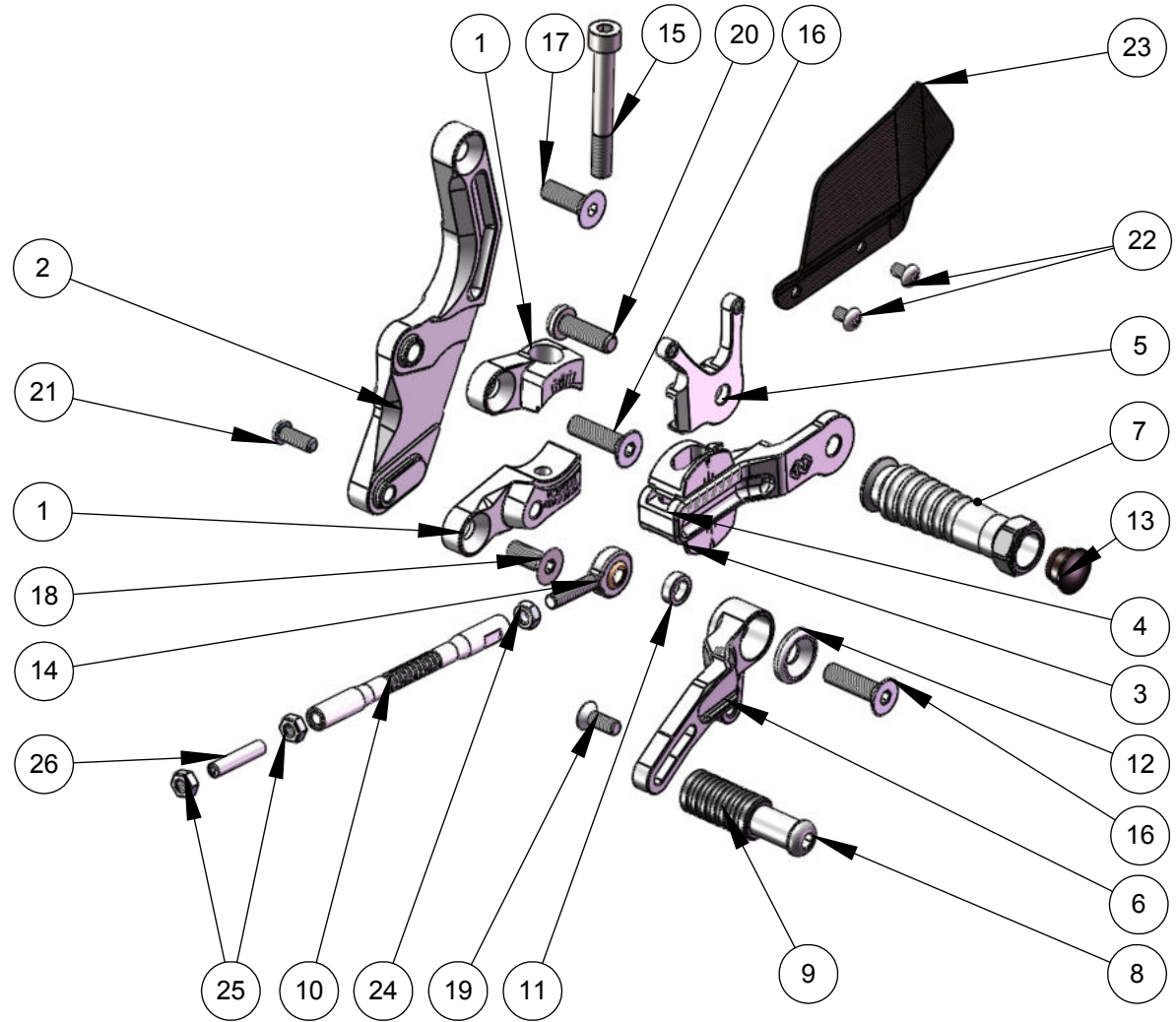
pos.	part-no.	description	qty
1	VCR-GR-K05-*	right rotor plate	1
2	VCR-HR-K05-*	holder rotor plate	1
3	VCR-RT-01-*	rotor (2 parts)	1
4	VCR-SR-02-*	right slider	1
5	VCR-EX-02-B	Excenter Trittstück	1
6	UTR01-*	brake lever toe piece	1
7	UAD02-23	brake cylinder adapter	1
8	UF-04-*	footrest	1
9	UB-23-*	brake lever	1
10	BLS01	holder stop light switch	1
11	DS 20-8-4	distance	2
12	7 702 868	spring fixing pin	1
13	FKB6x12	adapter pin	1
14	G. 131342	spring brake lever	1
15	7 702 856	plug	1
16	M8x60-912-12.9	bolt	1
17	M8x35-7991-VA	bolt	1
18	M8x30-7991-VA	bolt	2
19	M8x25-7991-VA	bolt	1
20	M8x20-7991-VA	bolt	1
21	M6x16-7991-VA	bolt	1
22	M8x25-7380-VA	bolt	2
23	M6x20-7380-VA	bolt	1
24	M6x12-7380-VA	bolt	1
25	M5x16-7380-VA	bolt	1
26	M5x10-7380-VA	bolt	1
27	ULS-8,4-VA	washer	1
28	CAR01-R 8-49	heel protector	1



vcr38gt-K05

Teileliste/partlist

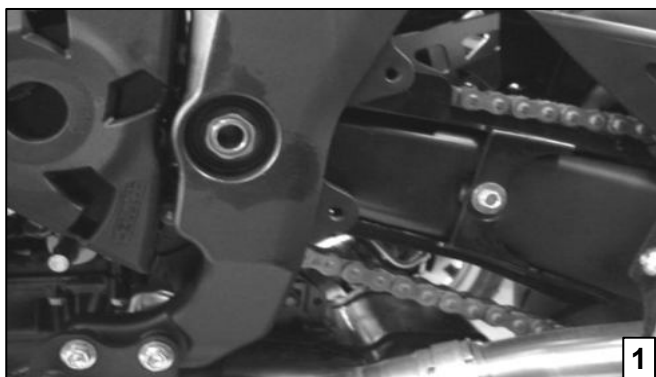
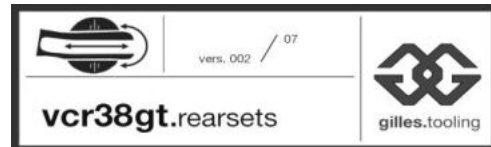
pos.	part-no.	description	qty
1	VCR-GL-K05-*	left rotor plate	1
2	VCR-HL-K05-*	holder rotor plate	1
3	VCR-RT01-*	rotor (2 parts)	1
4	VCR-SL-01-*	left slider	1
5	VCR-SU-01-*	holder shift unit	1
6	US-12-*	gear lever	1
7	UF-04-*	footrest	1
8	UTR06IT-*	gear lever toe piece	1
9	UTR05	gear lever roller	1
10	USW11-*	gear shaft	1
11	DS13-8.5-4.5	collar	1
12	BL01-*	blind	1
13	7 702 856	plug	1
14	GAKFR6	ball socket and bearing	1
15	M8x60-912-12.9	bolt	1
16	M8x30-7991-VA	bolt	2
17	M8x25-7991-VA	bolt	1
18	M8x20-7991-VA	bolt	1
19	M6x16-7991-VA	bolt	1
20	M8x25-7380-VA	bolt	1
21	M6x16-7380-VA	bolt	1
22	M5x8-7380-VA	screw	2
23	CAR01-L	left heel protector	1
24	M6-934-VA	nut	1
25	M6-934-L	nut	2
26	M6x30-913-L-VA	bolt	1



-*color;G=Gold/B=Black/S=Silver

VCR38GT-K05

Anbauanleitung / Manual



Links:

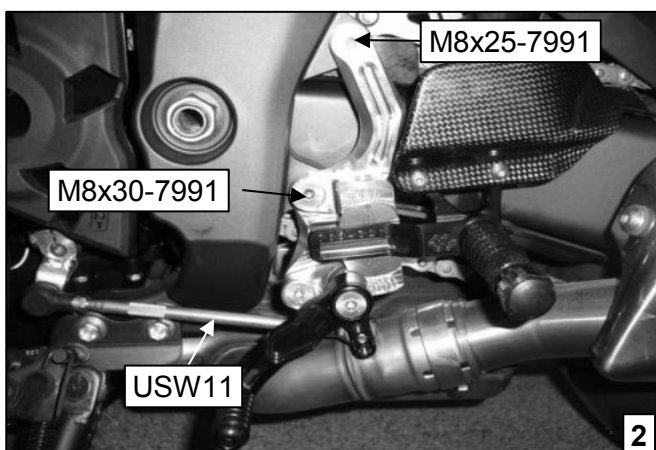
-Original Rastenanlage, Schalthebel mit Schaltwelle demontieren(1).

Z1000 SX 2017-: Schaltarm um 2 Zähne in Uhrzeigerrichtung verdrehen.

Left hand side:

-Remove original footrest system, gear lever and gear shaft(1).

Z1000 SX 2017-: turn the geararm by 2 teeth in clockwise direction.



-Halteplatte HL-H05 oben mit Schraube M8x25-7991 und unten mit Schraube M8x30-7991 an Rahmen befestigen(2).

Anzugsdrehmoment: 20 Nm

-Attach base plate HL-K05 onto the frame, M8x25-7991 bolt should be fitted into the upper mounting hole and M8x30-7991 bolt into the lower mounting hole(2).

Tightening torque: 20 Nm



-Schaltwelle USW11 einsetzen und Schalthebelhöhe einstellen, anschließend kontern.

Anzugsdrehmoment: 10 Nm

-Install gear shaft USW11 and adjust gear lever height, then secure with lock-nuts.

Tightening torque: 10 Nm

Rechts:

-Rastenanlage, Bremszylinder und Stopplichtscharter demontieren(3).

Right hand side:

-Remove original footrest system(3).

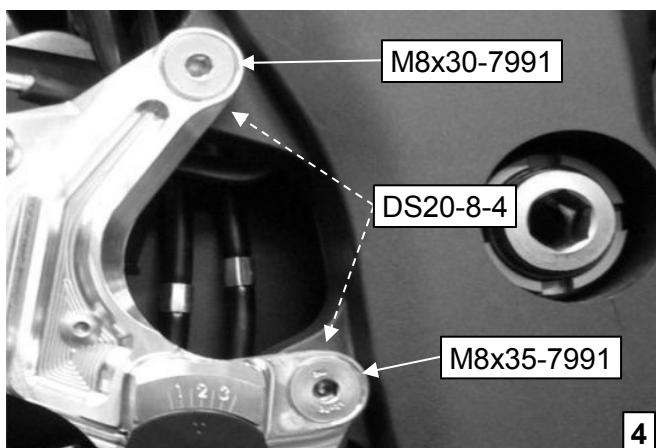
-OEM Stopplichtscharter an BLS01 einsetzen und Feder an Bremshebel einhängen.

-Halteplatte HR-H05 oben mit Schraube M8x30-7991 und Distanz DS20-8-4. Halteplatte unten mit Schraube M8x35-7991 und Distanz DS20-8-4 an Rahmen befestigen(4).

Anzugsdrehmoment: 20 Nm

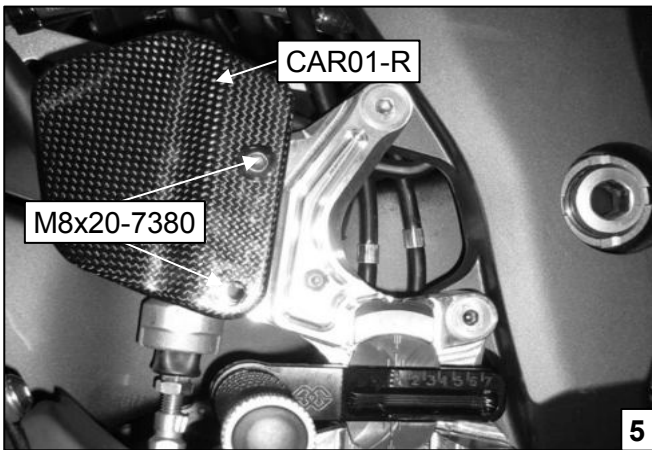
-Install OEM stopp light switch into BLS01 an hook spring into bolt from brake lever.

-Attach base plate HR-K05 onto the frame, M8x30-7991 bolt with collar DS20-8-4 should be fitted into the top mounting hole and M8x35-7991 with collar DS20-8-4 into the lower mounting(4).



VCR38GT-K05

Anbauanleitung / Manual

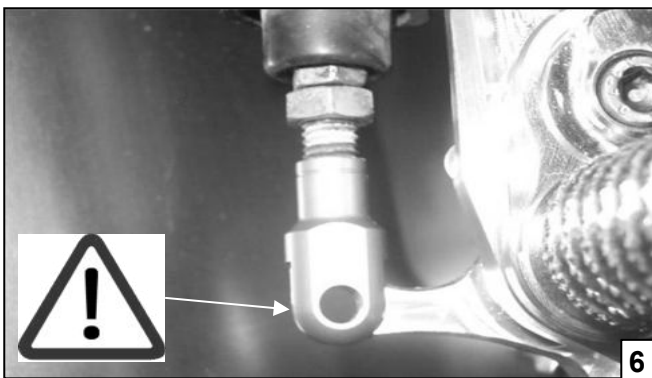


-Bremszylinder mit Schraube M8x20-7380 und CAR01-R an Halter HR-K05 befestigen(5).

Anzugsdrehmoment: 20 Nm

-Tighten brake cylinder with bolt M8x20-7380 and CAR01-R 8-49 onto base plate(5).

Tightening torque: 20 Nm



-Kolbenstange in Adapter UAD02-23 eindrehen bis Federklappbolzen FKB6x12 sich leicht in Bremshebel einsetzen lässt(6).

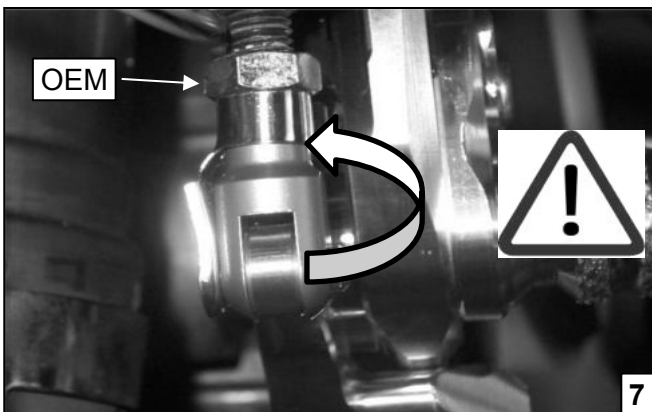
Hinweis:

-Bremszylinder darf bei der Montage des Bolzens nicht gedrückt werden !!!

-Screw piston bolt into adapter UAD02-23 until adapter pin FKB6x12 fits easily into brake lever(6).

Special note:

-Brake cylinder must not be pressed when fitting the adapter pin !!!



-UAD mit Federklappbolzen FKB6x12 sichern.

-Original Mutter M8 kontern(7).

Anzugsdrehmoment: 20 Nm

-Secure UAD with adapter pin FKB6x12.

-Secure OEM nut M8(7).

Tightening torque: 20 Nm

-Funktionsprüfung Bremse durchführen.

-Der Bremshebel muss am Trittstück einen spürbares Spiel vor der Betätigung der Kolbenstange aufweisen(8).

-Funktion Stopplightschalter durchführen.



-Make a function check of the brake.

-There must be noticeable freeplay/clearance at the toe piece before the brake piston rod is pressed(8).

-Check function of the stopp light switch.

vcr38gt

Einstellungen / Adjusting

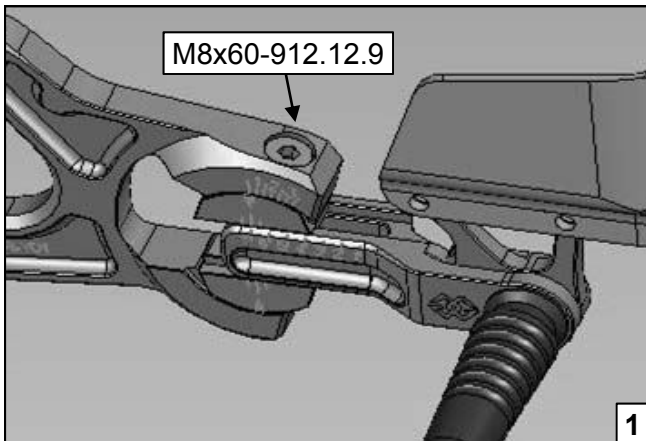


vers. 002 / 07



vcr38gt.rearsets

gilles.tooling



-Zur Verstellung der Fussrastenanlage muss die obere zentrale Klemmschraube M8x60-912-12.9 gelöst werden(1).

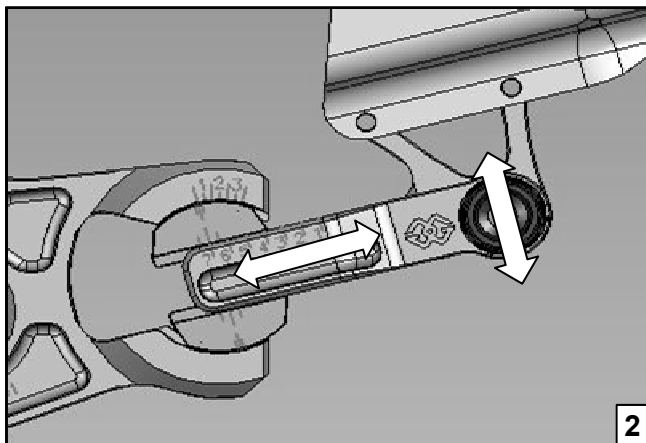
-Anschließend festziehen.

Anzugsdrehmoment: 28Nm

-To adjust the footrest system the central clamping bolt M8x60-912-12.9 must be loosened(1).

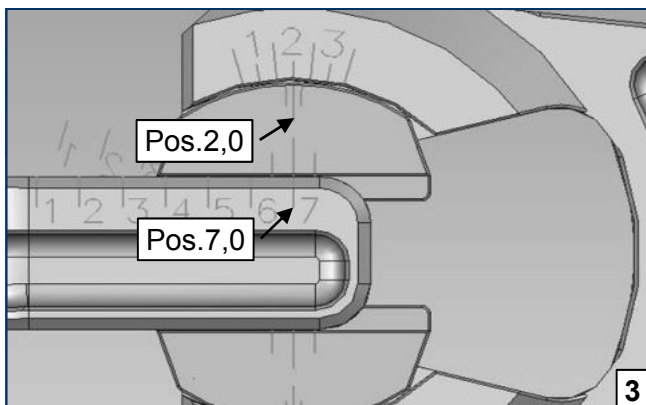
-After adjusting position re-tighten bolt.

Tightening torque: 28Nm



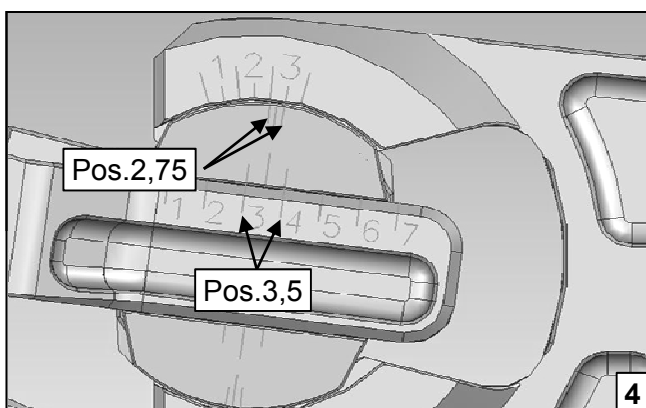
-Die Längenverstellung der Fussrastenposition erfolgt durch das Verschieben des Schlittens VCR-SL; die Höhenverstellung durch das Drehen des Rotors VCR-RT innerhalb der Klemmung(2).

-To adjust the length move the slider VCR-SL forwards or backwards, for height adjustment turn rotor VCR-RT between clamps(2).



-Die exakte Positionierung erfolgt mit Hilfe der Skalierungen (Klemme/Schlitten) und den Markierungen an der oberen Schale(3).

-To ensure both sides have the same settings (height and length) use the clamp/slider scale and the markings on the upper half of the clamp(3).



Skalierung:

-Der zusätzliche Teilstrich steigert die Ablesegenauigkeit der Rastenposition.

-Das Prinzip besteht darin, dass die zusätzliche Markierung als Zwischenschritt der Ableseskala zur Deckung kommt(Bsp.3+4).

Scale:

-The additional markings increase the scale-reading accuracy for the footrest position.

-The principle is that the additional markings show an intermediate step for the scale-reading position (example 3 and 4).

vcr38gt

Einstellungen / Adjusting

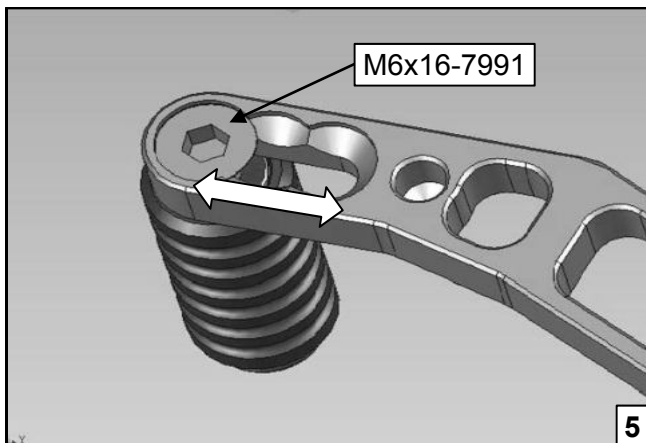


vers. 002 / 07



vcr38gt.rearsets

gilles.tooling



-Zur Verstellung des Trittstücks Schraube M6x16-7991 lösen.

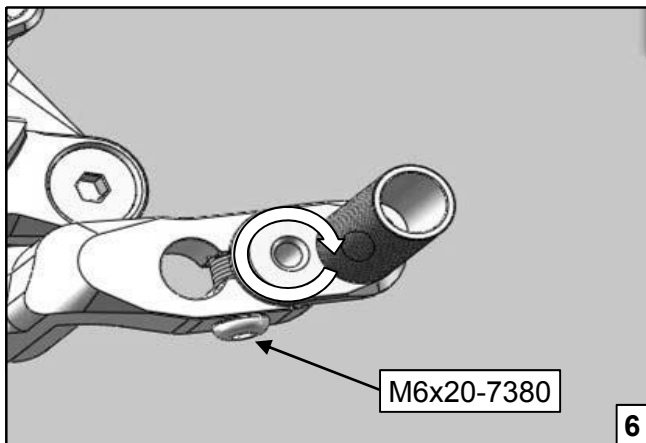
-Trittstück linear verschieben, Schraube festziehen(5).

Anzugsdrehmoment: 10Nm

-To adjust toe piece loosen bolt M6x16-7991.

-Adjust toe piece as shown and re-tighten bolt(5).

Tightening torque: 10Nm



-Zur Verstellung des Trittstücks Schraube M6x20-7380 lösen.

-Trittstück drehbar einstellen, Schraube festziehen(6).

-Die zweite Bohrung kann ebenfalls zur Positionierung des Excenters genutzt werden.

Anzugsdrehmoment: 10Nm

-To adjust toe piece loosen bolt M6x20-7380.

-Turn the toe piece to desired position, re-tighten bolt(6).

-The second hole can also be used and offers more positioning options.

Tightening torque: 10Nm



Einstell- und Montagehinweis!

-Es ist unbedingt darauf zu achten, dass alle Teile der Fussrastenanlage immer einen Mindestabstand von 5mm zu beweglichen Fahrzeugteilen haben.

-Eine sichere und spannungsfreie Lage aller Leitungen und Kabel sind zu beachten.

-Alle Schrauben und Muttern müssen nach Spezifikation befestigt sein.

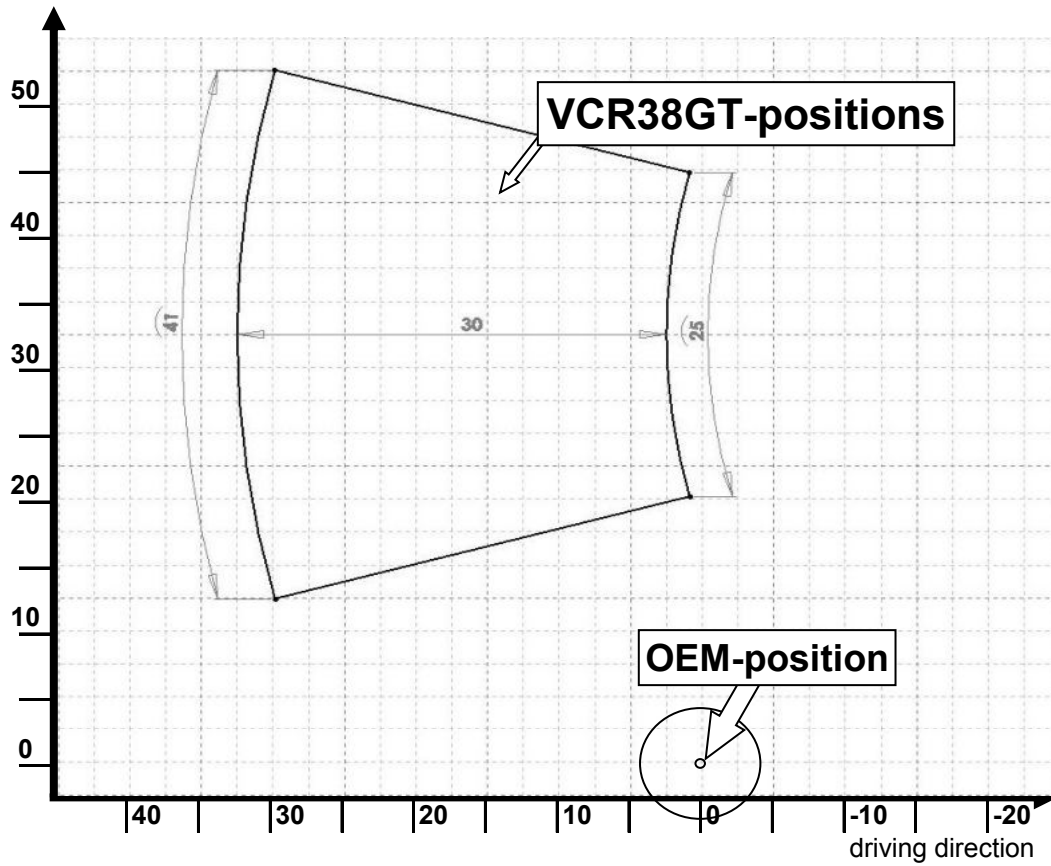
Special note for assembling and adjusting!

-Take care that any parts of the footrest system always have a minimum distance of 5mm to any mobile vehicle parts.

-A secure and zero-potential position of all hoses and cables is required.

-All screws, bolts and nuts have to be tightened as specified.

vcr38gt-K05
adjust positions



vcr38gt-K05

Packzettel/Pack List



vers. 002 / 07

vcr38gt.rearsets



gilles.tooling

Pos.	Description	Part-No.	Qty.	OK
1	screw	M8x35-7991-VA	1	
2	screw	M8x30-7991-VA	2	
3	screw	M8x25-7991-VA	1	
4	screw	M8x25-7380-VA	2	
5	spacer	DS20-8-4	2	
6	adapter	UAD02-23	1	
	adapter pin	FKB6x12		
7	heel guard	CAR01-R 8-49	1	
8	certificate	ABE 90982	1	
9	manual	VCR-K05-ABA	1	
			MA	
			Datum	